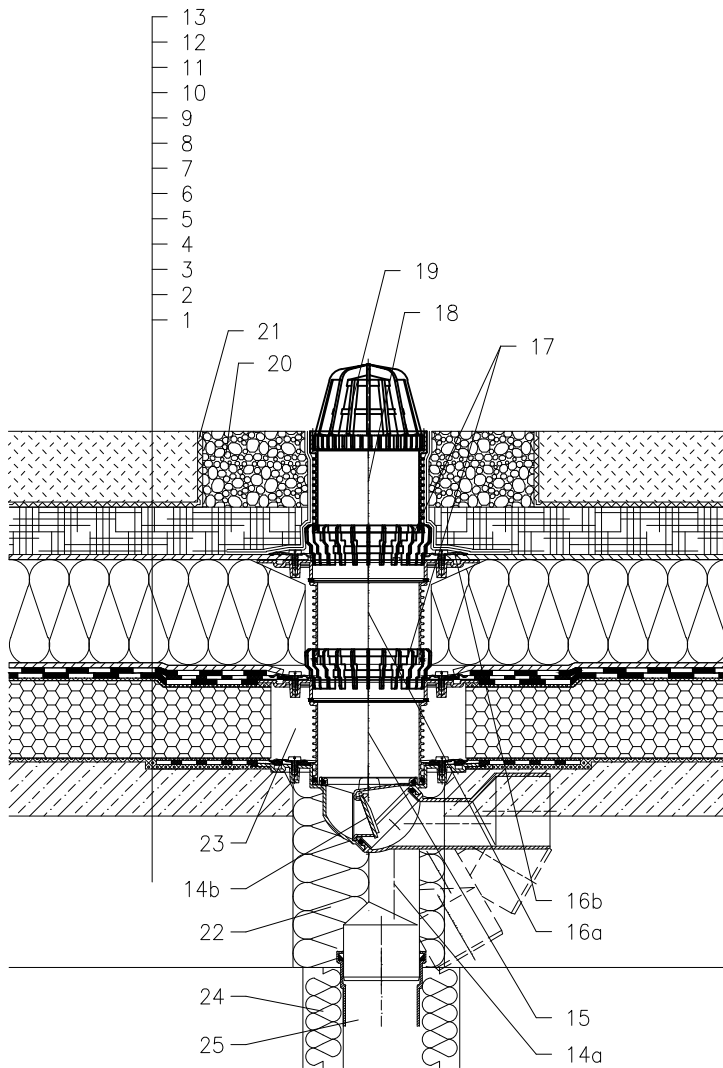


WARMDACH – EXTENSIV BEGRÜNT, KOMBIDÄCHER, KOMPAKTER AUFBAU  
 ABDICHTUNG – BITUMINÖSE DICHUNGSBAHN



- 1 UNTERKONSTRUKTION
- 2 GEFÄLLEBETON
- 3 GUSSASPHALT
- 4 WÄRMEDÄMMUNG SCHAUMGLAS
- 5 GUSSASPHALT
- 6 ABDICHTUNG – BITUMINÖSE DICHUNGSBAHN VOLLFLÄCHIG GEMÄß FLACHDACHRICHTLINIEN
- 7 ABDICHTUNG – BITUMINÖSE DICHUNGSBAHN VOLLFLÄCHIG GEMÄß FLACHDACHRICHTLINIEN
- 8 DRÄNAGESCHICHT
- 9 WÄRMEDÄMMUNG XPS
- 10 DRÄNAGESCHICHT
- 11 RETENTIONSSCHICHT
- 12 FILTERSCHICHT
- 13 VEGETATIONSSCHICHT BIS 200 mm
- 14a DACHABLAUF HL80.3H MIT WERKSSEITIG AUFGESCHWEISSTER BITUMENMANSCHETTE Ø400 mm
- 14b FROSTSICHERE GERUCHSSPERRE HL080.4E (NICHT IM LIEFERUMFANG VON HL80.3H)
- 15 AUFSTOCKELEMENT HL85NH MIT WERKSSEITIG AUFGESCHWEISSTER BITUMENMANSCHETTE Ø400 mm
- 16a AUFSTOCKELEMENT HL85N MIT DICHTFLANSCH (VERLÄNGERUNG MIT AUFSTOCKELEMENT HL340N)
- 16b ISOLIERGARNITUR HL83.0
- 17 ENTWÄSSERUNGSRING HL180
- 18 AUFSTOCKELEMENT HL340N
- 19 LAUBFANGKORB Ø110 mm (IM LIEFERUMFANG VON HL80.3H)
- 20 KIESKRANZ
- 21 SEPARATIONSSCHICHT
- 22 MONTAGESCHAUM
- 23 FREIEN RAUM MIT MINERALWOLLE AUSFÜLLEN
- 24 WÄRMEDÄMMUNG FÜR ABLAUFLEITUNG
- 25 ABLAUFLEITUNG

BEMERKUNG:

ZUM BEHEIZEN DES ABLAUFES KANN DAS BEGLEITHEIZUNGSSET HL82 MIT SELBSTREGULIERENDER WÄRMEQUELLE 18W/230V VERWENDET WERDEN. (DAS HEIZBAND WIRD VOR DEM VERLEGEN DES ABLAUFES UM DEN ABLAUFKÖRPER GEWICKELT)

EMPFOHLENES KERNBOHRUNGSMASS IST GLEICH Ø185mm,  $\geq$  185x340mm.  
 BEI DER VERLEGUNG DES ABLAUFES IST DARAUF ZU ACHTEN DAS DER DICHTFLANSCH ALS TIEFSTER ENTWÄSSERUNGSPUNKT POSITIONIERT IST, DAHER EMPFEHLEN WIR DIESEN CA.1cm UNTER DEM GEFÄLLSBETON ZU VERSETZEN.

UM KONDENSWASSERBILDUNG ZU VERMEIDEN IST FÜR EINE BAUSEITIGE WÄRMEDÄMMUNG DES ABLAUFES ZU SORGEN.

142311BX