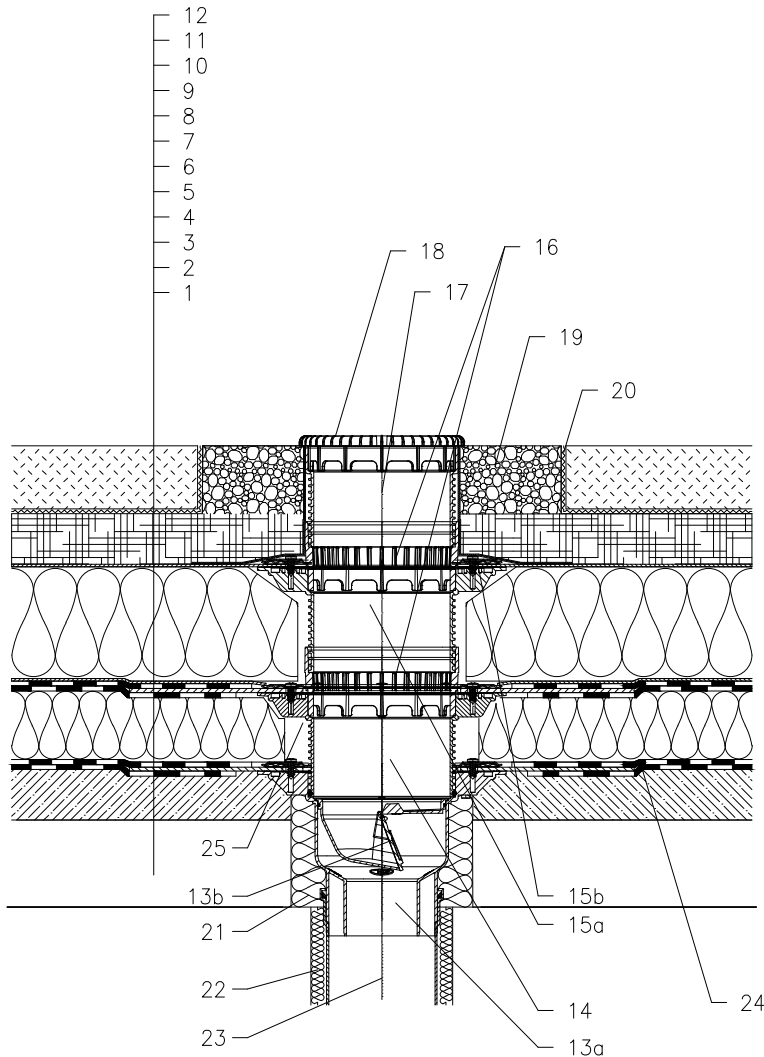


WARMDACH – EXTENSIV BEGRÜNT, KOMBIDÄCHER  
 ABDICHTUNG – BITUMINÖSE DICHUNGSBAHN



- 1 UNTERKONSTRUKTION
- 2 GEFÄLLEBETON
- 3 DAMPFSPERRE UND PROVISORISCHE WASSERDICHTUNG  
SICHERUNGISOLATION AUS BITUMENBAHNEN
- 4 WÄRMEDÄMMUNG
- 5 ABDICHTUNG – BITUMINÖSE DICHUNGSBAHN  
GEMÄß FLACHDACHRICHTLINIEN
- 6 ABDICHTUNG – BITUMINÖSE DICHUNGSBAHN  
VOLLFLÄCHIG GEMÄß FLACHDACHRICHTLINIEN
- 7 DRÄNAGESCHICHT
- 8 WÄRMEDÄMMUNG XPS
- 9 DRÄNAGESCHICHT
- 10 RETENTIONSCHICHT
- 11 FILTERSCHICHT
- 12 VEGETATIONSSCHICHT BIS 200 mm
- 13a DACHABLAUF HL3100THK MIT WERKSSEITIG  
AUFGESCHWEISSTER BITUMENMANSCHETTE 500x500 mm
- 13b FROSTSICHERE GERUCHSSPERRE HL05100.4E  
(NICHT IM LIEFERUMFANG VON HL3100THK)
- 14 AUFSTOCKELEMENT HL8500H  
MIT WERKSSEITIG AUFGESCHWEISSTER BITUMENMANSCHETTE  
500x500 mm
- 15a AUFSTOCKELEMENT HL8500 MIT DICHTFLANSCH  
(VERLÄNGERUNG MIT AUFSTOCKELEMENT HL3400)
- 15b ISOLIENGARNITUR HL8300.0
- 16 ENTWÄSSERUNGSRING HL150
- 17 AUFSTOCKELEMENT HL3400
- 18 FLACHER LAUBFANFKORB HL151  
(IM LIEFERUMFANG VON HL3100THK)
- 19 KIESKRANZ
- 20 SEPARATIONSSCHICHT
- 21 MONTAGESCHAUM
- 22 WÄRMEDÄMMUNG FÜR ABLAUFLEITUNG
- 23 ABLAUFLEITUNG
- 24 MANSCHETTE AUS BITUMENBAHN,  $\varnothing$ 750 mm
- 25 FREIEN RAUM MIT MINERALWOLLE AUSFÜLLEN

BEMERKUNG:

ZUM BEHEIZEN DES ABLAUFES KANN DAS BEGLEITHEIZUNGSSET HL156 MIT SELBSTREGULIERENDER WÄRMEQUELLE 40W/M, 230V (12–14W HEIZBAND) VERWENDET WERDEN. (DIE WÄRMEDÄMMUNG MIT INTEGRIERTER HEIZUNG WIRD AUF DEN ABLAUFKÖRPER AUFGESETZT)  
 EMPFOHLENES KERNBOHRUNGSMASS IST GLEICH  $\varnothing$ 220mm,  $\approx$  220x220mm.  
 BEI DER VERLEGUNG DES ABLAUFES IST DARAUF ZU ACHTEN DAS DER DICHTFLANSCH ALS TIEFSTER ENTWÄSSERUNGSPUNKT POSITIONIERT IST, DAHER EMPFEHLEN WIR DIESEN CA.1cm UNTER DEM GEFÄLLSBETON ZU VERSETZEN.  
 UM KONDENSWASSERBILDUNG ZU VERMEIDEN IST FÜR EINE BAUSEITIGE WÄRMEDÄMMUNG DES ABLAUFES ZU SORGEN.

142311AZ