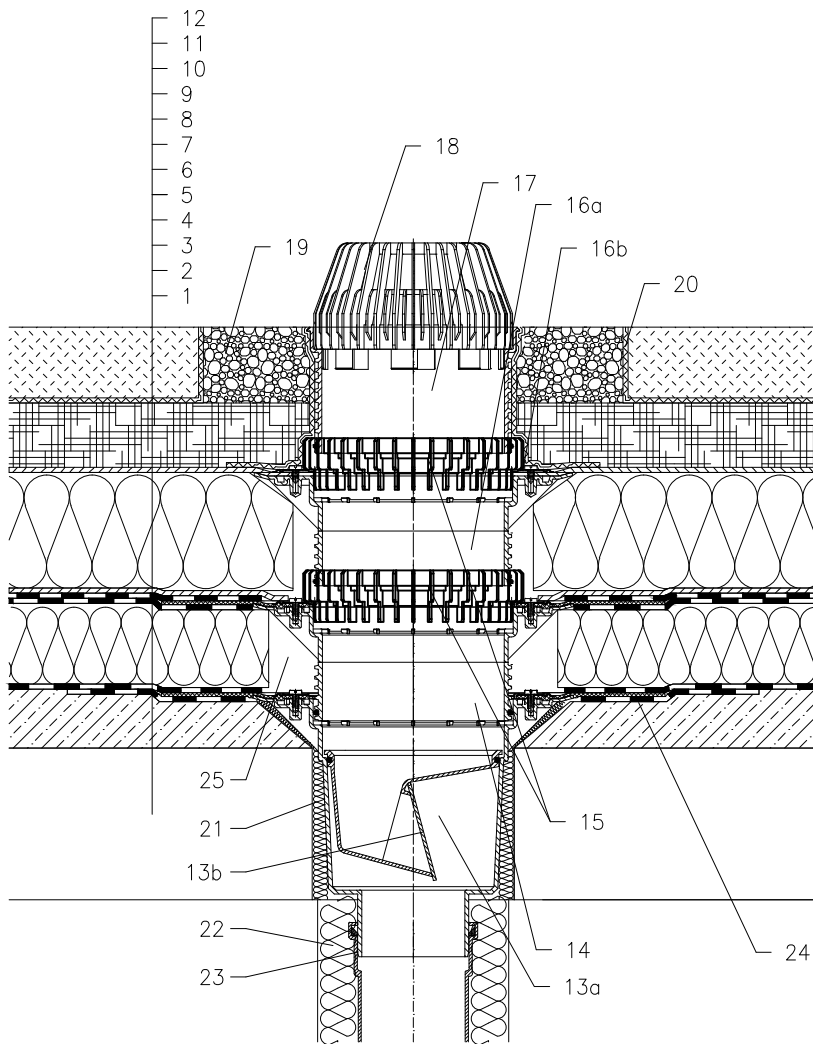


WARMDACH – EXTENSIV BEGRÜNT, KOMBIDÄCHER
 ABDICHTUNG – BITUMINÖSE DICHUNGSBAHN



- 1 UNTERKONSTRUKTION
- 2 GEFÄLLEBETON
- 3 DAMPFSPERRE UND PROVISORISCHE WASSERDICHTESICHERUNG ISOLATION AUS BITUMENBAHNEN
- 4 WÄRMEDÄMMUNG
- 5 ABDICHTUNG – BITUMINÖSE DICHUNGSBAHN GEMÄß FLACHDACHRICHTLINIEN
- 6 ABDICHTUNG – BITUMINÖSE DICHUNGSBAHN VOLLFLÄCHIG GEMÄß FLACHDACHRICHTLINIEN
- 7 DRÄNAGESCHICHT
- 8 WÄRMEDÄMMUNG XPS
- 9 DRÄNAGESCHICHT
- 10 RETENTIONSCHICHT
- 11 FILTERSCHICHT
- 12 VEGETATIONSSCHICHT BIS 200 mm
- 13a ABLAUFKÖRPER HL616HK MIT WERKSSEITIG AUFGESCHWEISSTER BITUMENMANSCHETTE Ø500 mm
- 13b FROSTSICHERE GERUCHSSPERRE HL0606.3E (NICHT IM LIEFERUMFANG VON HL616HK)
- 14 AUFSTOCKELEMENT HL618H MIT WERKSSEITIG AUFGESCHWEISSTER BITUMENMANSCHETTE (VERLÄNGERUNG MIT AUFSTOCKELEMENT HL620)
- 15 ENTWÄSSERUNGSRING HL190
- 16a AUFSTOCKELEMENT HL618 MIT DICHTFLANSCH (VERLÄNGERUNG MIT AUFSTOCKELEMENT HL620)
- 16b ISOLIERGARNITUR HL86.0
- 17 AUFSTOCKELEMENT HL620
- 18 LAUBFANGKORB HL 195
- 19 KIESKRANZ
- 20 SEPARATIONSSCHICHT
- 21 MONTAGESCHAUM
- 22 WÄRMEDÄMMUNG FÜR ABLAUFLEITUNG
- 23 ABLAUFLEITUNG
- 24 MANSCHETTE AUS BITUMENBAHN, Ø750 mm
- 25 FREIEN RAUM MIT MINERALWOLLE AUSFÜLLEN

BEMERKUNG:

ZUM BEHEIZEN DES ABLAUFES KANN DAS BEGLEITHEIZUNGSSET HL609 MIT SELBSTREGULIERENDER WÄRMEQUELLE 18W/230V VERWENDET WERDEN. (DAS HEIZBAND WIRD VOR DEM VERLEGEN DES ABLAUFES UM DEN ABLAUFKÖRPER GEWICKELT)
 EMPFOHLENES KERNBOHRUNGSMASS IST GLEICH Ø290mm, MIN. 290x290mm.
 BEI DER VERLEGUNG DES ABLAUFES IST DARAUF ZU ACHTEN DAS DER DICHTFLANSCH ALS TIEFSTER ENTWÄSSERUNGSPUNKT POSITIONIERT IST, DAHER EMPFEHLEN WIR DIESEN CA.1cm UNTER DEM GEFÄLLSBETON ZU VERSETZEN.
 UM KONDENSWASSERBILDUNG ZU VERMEIDEN IST FÜR EINE BAUSEITIGE WÄRMEDÄMMUNG DES ABLAUFES ZU SÖRGEN.

142311AY