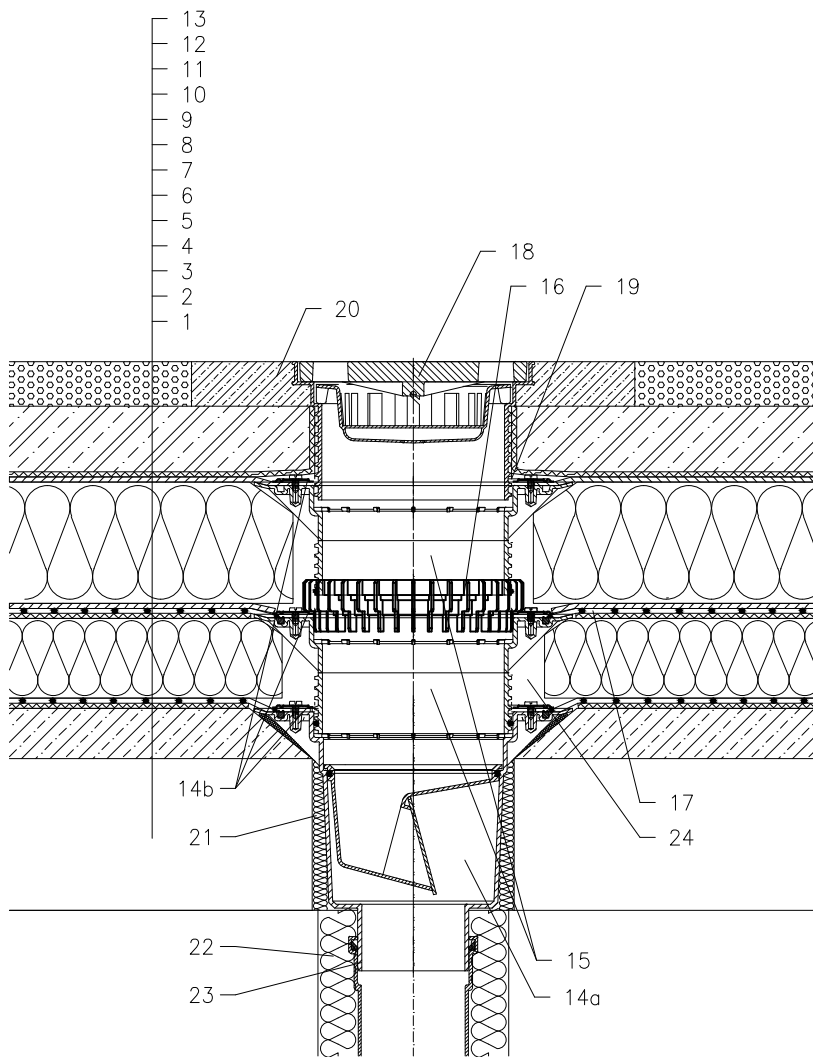


WARMDACH – PARKPLÄTZE, KOMBIDÄCHER

ABDICHTUNG – KUNSTSTOFFFOLIE GEMÄß FLACHDACHRICHTLINIEN



- 1 UNTERKONSTRUKTION
- 2 GEFÄLLEBETON
- 3 SEPARATIONS- UND DILATATIONSSCHICHT
- 4 DAMPFSPERRE
- 5 WÄRMEDÄMMUNG
- 6 SEPARATIONS- UND DILATATIONSSCHICHT
- 7 ABDICHTUNG – KUNSTSTOFFFOLIE GEMÄß FLACHDACHRICHTLINIEN
- 8 DRÄNAGESCHICHT
- 9 WÄRMEDÄMMUNG XPS
- 10 DRÄNAGESCHICHT
- 11 FILTERSCHICHT
- 12 STAHLBETON
- 13 GUSSASPHALT
- 14a TERRASSENABLAUF HL616 MIT FROSTSICHERER GERUCHSSPERRE UND DICHNFLANSCH BELASTUNGSKLASSE L15 (MAX 1500kg)
alt. ABLAUF HL616.1, BELASTUNGSKLASSE M125 (MAX 12,5 t)
- 14b ISOLIERGARNITUR HL86.0 – OHNE FOLIE, UNIVERSELL FÜR GLATTE DACHFOLIENSYSTEME.
- 15 AUFSTOCKELEMENT HL618 MIT DICHNFLANSCH (VERLÄNGERUNG MIT AUFSTOCKELEMENT HL620)
- 16 ENTWÄSSERUNGSRING HL190
- 17 ZUSCHNITT FÜR BAUSEITIGE DICHTMANSCHETTE, SIEHE UNTER PUNKT "ZUBEHÖR"
- 18 AUFSATZ MIT KUNSTOFFFRAHMEN 240x240 mm UND GUSSROST 226x226 mm (IM LIEFERUMFANG VON HL616)
- 19 KEINE DICHT VERBINDUNG WEGEN ABLEITUNG VON LECKWASSER
- 20 SCHUTZBETON 1000x1000x100 mm
- 21 MONTAGESCHAUM
- 22 WÄRMEDÄMMUNG FÜR ABLAUFLEITUNG
- 23 ABLAUFLEITUNG
- 24 FREIEN RAUM MIT MINERALWOLLE AUSFÜLLEN

BEMERKUNG:

ZUM BEHEIZEN DES ABLAUFES KANN DAS BEGLEITHEIZUNGSSET HL609 MIT SELBSTREGULIERENDER WÄRMEQUELLE 18W/230V VERWENDET WERDEN. (DAS HEIZBAND WIRD VOR DEM VERLEGEN DES ABLAUFES UM DEN ABLAUFKÖRPER GEWICKELT)
 EMPFOHLENES KERNBOHRUNGSMASS IST GLEICH Ø290mm, MIN. 290x290mm.
 BEI DER VERLEGUNG DES ABLAUFES IST DARAUF ZU ACHTEN DAS DER DICHNFLANSCH ALS TIEFSTER ENTWÄSSERUNGSPUNKT POSITIONIERT IST, DAHER EMPFEHLEN WIR DIESEN CA.1cm UNTER DEM GEFÄLLSBETON ZU VERSETZEN.
 UM KONDENSWASSERBILDUNG ZU VERMEIDEN IST FÜR EINE BAUSEITIGE WÄRMEDÄMMUNG DES ABLAUFES ZU SÖRGEN.