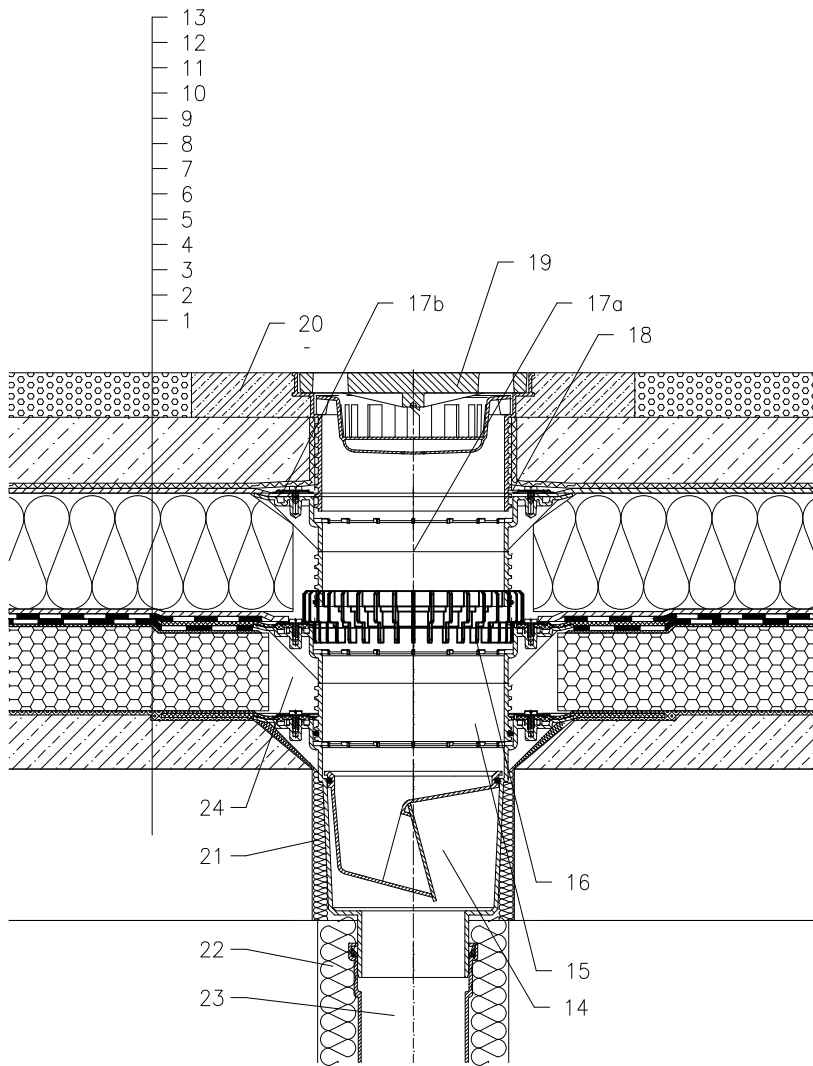


WARMDACH – PARKPLÄTZE, KOMBIDÄCHER, KOMPAKTER AUFBAU
 ABDICHTUNG – BITUMINÖSE DICHTUNGSBAHN



- 1 UNTERKONSTRUKTION
- 2 GEFÄLLEBETON
- 3 GUSSASPHALT
- 4 WÄRMEDÄMMUNG SCHAUMGLAS
- 5 GUSSASPHALT
- 6 ABDICHTUNG – BITUMINÖSE DICHTUNGSBAHN VOLLFLÄCHIG GEMÄß FLACHDACHRICHTLINIEN
- 7 ABDICHTUNG – BITUMINÖSE DICHTUNGSBAHN VOLLFLÄCHIG GEMÄß FLACHDACHRICHTLINIEN
- 8 DRÄNAGESCHICHT
- 9 WÄRMEDÄMMUNG XPS
- 10 DRÄNAGESCHICHT
- 11 FILTERSCHICHT
- 12 STAHLBETON
- 13 GUSSASPHALT
- 14 TERRASSENABLAUF HL616H MIT FROSTSICHERER GERUCHSSPERRE UND WERKSSEITIG AUFGESCHWEISSTER BITUMENMANSCHETTE. BELASTUNGSKLASSE L15 (MAX 1500kg)
 oilt. ABLAUF HL616.1H, BELASTUNGSKLASSE M125 (MAX 12,5 t)
- 15 AUFSTOCKELEMENT HL618H MIT WERKSSEITIG AUFGESCHWEISSTER BITUMENMANSCHETTE (VERLÄNGERUNG MIT AUFSTOCKELEMENT HL620)
- 16 ENTWÄSSERUNGSRING HL190
- 17a AUFSTOCKELEMENT HL618 MIT DICHTFLANSCH (VERLÄNGERUNG MIT AUFSTOCKELEMENT HL620)
- 17b ISOLIERGARNITUR HL86.0
- 18 KEINE DICHTUNG WEGEN ABLEITUNG VON LECKWASSER
- 19 AUFSATZ MIT KUNSTOFFFRAHMEN 240x240 mm UND GUSSROST 226x226 mm (IM LIEFERUMFANG VON HL616H)
- 20 SCHUTZBETON 1000x1000x100 mm
- 21 MONTAGESCHAUM
- 22 WÄRMEDÄMMUNG FÜR ABLAUFLEITUNG
- 23 ABLAUFLEITUNG
- 24 FREIEN RAUM MIT MINERALWOLLE AUSFÜLLEN

BEMERKUNG:

ZUM BEHEIZEN DES ABLAUFES KANN DAS BEGLEITHEIZUNGSSET HL609 MIT SELBSTREGULIERENDER WÄRMEQUELLE 18W/230V VERWENDET WERDEN. (DAS HEIZBAND WIRD VOR DEM VERLEGEN DES ABLAUFES UM DEN ABLAUFKÖRPER GEWICKELT)
 EMPFOHLENES KERNDIAMETER IST GLEICH $\varnothing 290$ mm, MIN. 290×290 mm.
 BEI DER VERLEGUNG DES ABLAUFES IST DARAUF ZU ACHTEN DAS DER DICHTFLANSCH ALS TIEFSTER ENTWÄSSERUNGSPUNKT POSITIONIERT IST, DAHER EMPFEHLEN WIR DIESEN CA.1cm UNTER DEM GEFÄLLSBETON ZU VERSETZEN.
 UM KONDENSWASSERBILDUNG ZU VERMEIDEN IST FÜR EINE BAUSEITIGE WÄRMEDÄMMUNG DES ABLAUFES ZU SORGEN.