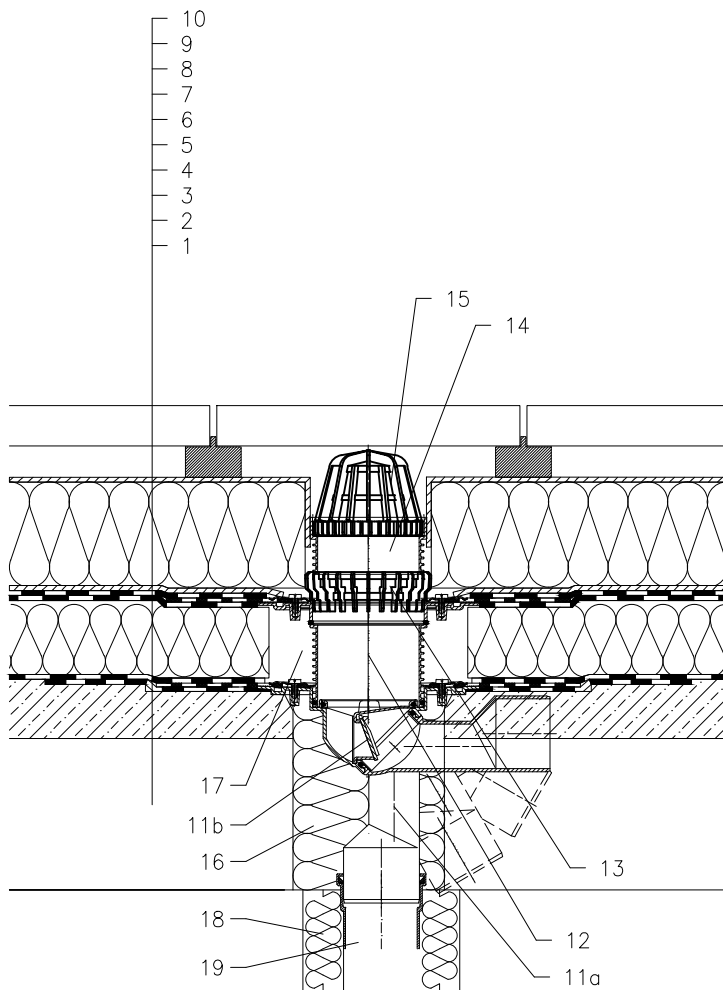


WARMDACH – KOMBIDÄCHER, PLATTENBELAG AUF ABSTANDSHALTER
 ABDICHTUNG – BITUMINÖSE DICHUNGSBAHN



- 1 UNTERKONSTRUKTION
- 2 GEFÄLLEBETON
- 3 DAMPFSPERRE UND PROVISORISCHE WASSERDICHE SICHERUNGSISOLATION AUS BITUMENBAHNEN
- 4 WÄRMEDÄMMUNG
- 5 ABDICHTUNG – BITUMINÖSE DICHUNGSBAHN GEMÄß FLACHDACHRICHTLINIEN
- 6 ABDICHTUNG – BITUMINÖSE DICHUNGSBAHN VOLLFLÄCHIG GEMÄß FLACHDACHRICHTLINIEN
- 7 DRÄNAGESCHICHT
- 8 WÄRMEDÄMMUNG XPS
- 9 SEPARATIONSSCHICHT
- 10 PLATTENBELAG AUF ABSTANDSHALTER
- 11a ABLAUFKÖRPER HL80.3H MIT WERKSSEITIG AUFGESCHWEISSTER BITUMENMANSCHETTE $\varnothing 400$ mm,
- 11b FROSTSICHERE GERUCHSSPERRE HL080.4E
- 12 AUFSTOCKELEMENT HL85NH
MIT WERKSSEITIG AUFGESCHWEISSTER BITUMENMANSCHETTE
(VERLÄNGERUNG MIT AUFSTOCKELEMENT HL340N)
- 13 ENTWÄSSERUNGSRING HL180
- 14 AUFSTOCKELEMENT HL340N
- 15 LAUBFANGKORB (IM LIEFERUMFANG VON HL80.3H), alt. HL181
- 16 MONTAGESCHAUM
- 17 FREIEN RAUM MIT MINERALWOLLE AUSFÜLLEN
- 18 WÄRMEDÄMMUNG FÜR ABLAUFLEITUNG
- 19 ABLAUFLEITUNG
- 20 MANSCHETTE AUS BITUMENBAHN, $\varnothing 750$ mm

BEMERKUNG:

ZUM BEHEIZEN DES ABLAUFES KANN DAS BEGLEITHEIZUNGSSET HL82 MIT SELBSTREGULIERENDER WÄRMEQUELLE 18W/230V VERWENDET WERDEN. (DAS HEIZBAND WIRD VOR DEM VERLEGEN DES ABLAUFES UM DEN ABLAUFKÖRPER GEWICKELT)
 EMPFOHLENES KERNBOHRUNGSMASS IST GLEICH $\varnothing 185$ mm, $\text{z} 185 \times 340$ mm.
 BEI DER VERLEGUNG DES ABLAUFES IST DARAUF ZU ACHTEN DAS DER DICHTFLANSCH ALS TIEFSTER ENTWÄSSERUNGSPUNKT POSITIONIERT IST, DAHER EMPFEHLEN WIR DIESEN CA.1cm UNTER DEM GEFÄLLSBETON ZU VERSETZEN.
 UM KONDENSWASSERBILDUNG ZU VERMEIDEN IST FÜR EINE BAUSEITIGE WÄRMEDÄMMUNG DES ABLAUFES ZU SORGEN.

142131BX