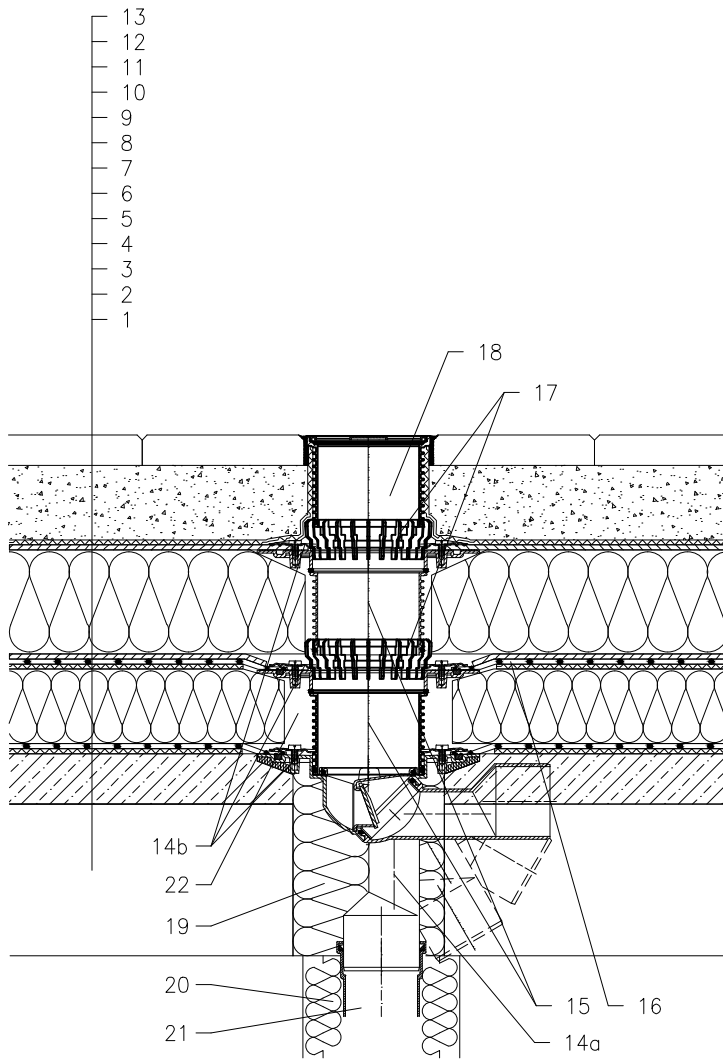


WARMDACH – KOMBIDÄCHER, PLATTENBELAG IM KIESBETT  
 ABDICHTUNG – KUNSTSTOFFFOLIE GEMÄß FLACHDACHRICHTLINIEN



- 1 UNTERKONSTRUKTION
- 2 GEFÄLLEBETON
- 3 SEPARATIONS- UND DILATATIONSSCHICHT
- 4 DAMPFSPERRE
- 5 WÄRMEDÄMMUNG
- 6 SEPARATIONS- UND DILATATIONSSCHICHT
- 7 ABDICHTUNG – KUNSTSTOFFFOLIE GEMÄß FLACHDACHRICHTLINIEN
- 8 DRÄNAGESCHICHT
- 9 WÄRMEDÄMMUNG XPS
- 10 DRÄNAGESCHICHT
- 11 FILTERSCHICHT
- 12 KIESBETT
- 13 PLATTENBELAG
- 14a TERRASSENABLAUF HL80 MIT FROSTSICHERER GERUCHSSPERRE UND DICHTFLANSCH BELASTUNGSKLASSE K3 (MAX 300kg)
- 14b ISOLIERGARNITUR HL83.0 – OHNE FOLIE, UNIVERSELL FÜR GLATTE DACHFOLIENSYSTEME. (alt. HL83.P – BEI VERWENDUNG VON PVC BAHNEN)
- 15 AUFSTOCKELEMENT HL85N MIT DICHTFLANSCH (VERLÄNGERUNG MIT AUFSTOCKELEMENT HL340N)
- 16 ZUSCHNITT FÜR BAUSEITIGE DICHTMANSCHETTE, SIEHE UNTER PUNKT "ZUBEHÖR"
- 17 ENTWÄSSERUNGSRING HL180
- 18 AUFSATZ MIT KUNSTSTOFFRAHMEN 123x123 mm UND MIT EDELSTAHL EINLAUFROST 115x115 mm (IM LIEFERUMFANG VON HL80)
- 19 MONTAGESCHAUM
- 20 WÄRMEDÄMMUNG FÜR ABLAUFLEITUNG
- 21 ABLAUFLEITUNG
- 22 FREIEN RAUM MIT MINERALWOLLE AUSFÜLLEN

**BEMERKUNG:**  
 ZUM BEHEIZEN DES ABLAUFES KANN DAS BEGLEITHEIZUNGSSET HL82 MIT SELBSTREGULIERENDER WÄRMEQUELLE 18W/230V VERWENDET WERDEN. (DAS HEIZBAND WIRD VOR DEM VERLEGEN DES ABLAUFES UM DEN ABLAUFKÖRPER GEWICKELT)  
 EMPFOHLENES KERNBOHRUNGSMASS IST GLEICH  $\varnothing 185\text{mm}$ ,  $\varnothing 185 \times 340\text{mm}$ .  
 BEI DER VERLEGUNG DES ABLAUFES IST DARAUFGU ACHTEN DASS DER DICHTFLANSCH ALS TIEFSTER ENTWÄSSERUNGSPUNKT POSITIONIERT IST, DAHER EMPFEHLEN WIR DIESEN CA.1cm UNTER DEM GEFÄLLSBETON ZU VERSETZEN.  
 UM KONDENSWASSERBILDUNG ZU VERMEIDEN IST FÜR EINE BAUSEITIGE WÄRMEDÄMMUNG DES ABLAUFES ZU SORGEN.