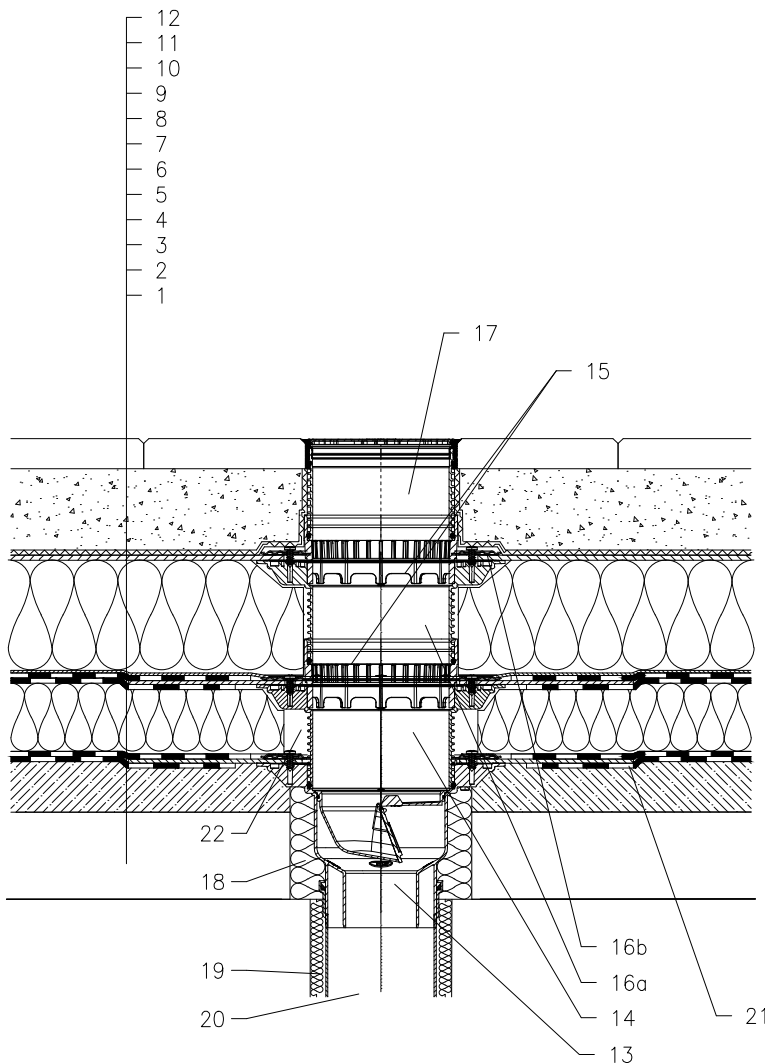


WARMDACH – KOMBIDÄCHER, PLATTENBELAG IM KIESBETT
 ABDICHTUNG – BITUMINÖSE DICHUNGSBAHN



- 1 UNTERKONSTRUKTION
- 2 GEFÄLLEBETON
- 3 DAMPFSPERRE UND PROVISORISCHE WASSERDICHTESICHERUNGISOLATION AUS BITUMENBAHNEN
- 4 WÄRMEDÄMMUNG
- 5 ABDICHTUNG – BITUMINÖSE DICHUNGSBAHN GEMÄß FLACHDACHRICHTLINIEN
- 6 ABDICHTUNG – BITUMINÖSE DICHUNGSBAHN VOLLFLÄCHIG GEMÄß FLACHDACHRICHTLINIEN
- 7 DRÄNAGESCHICHT
- 8 WÄRMEDÄMMUNG XPS
- 9 DRÄNAGESCHICHT
- 10 FILTERSCHICHT
- 11 KIESBETT
- 12 PLATTENBELAG
- 13 TERRASSENABLAUF HL3100TH MIT FROSTSICHERER GERUCHSSPERRE UND WERKSSEITIG AUFGESCHWEISSTER BITUMENMANSCHETTE. BELASTUNGSKLASSE K3 (max 300kg)
- 14 AUFSTOCKELEMENT HL8500H MIT WERKSSEITIG AUFGESCHWEISSTER BITUMENMANSCHETTE (VERLÄNGERUNG MIT AUFSTOCKELEMENT HL3400)
- 15 ENTWÄSSERUNGSRING HL150
- 16a AUFSTOCKELEMENT HL8500 MIT DICHTFLANSCH (VERLÄNGERUNG MIT AUFSTOCKELEMENT HL3400)
- 16b ISOLIERGARNITUR HL8300.0
- 17 AUFSATZ MIT EDELSTAHLRAHMEN 145x145 mm UND MIT EDELSTAHL EINLAUFROST 138x138 mm (IM LIEFERUMFANG VON HL3100TH)
- 18 MONTAGESCHAUM
- 19 WÄRMEDÄMMUNG FÜR ABLAUFLEITUNG
- 20 ABLAUFLEITUNG
- 21 MANSCHETTE AUS BITUMENBAHN, \varnothing 750 mm
- 22 FREIEN RAUM MIT MINERALWOLLE AUSFÜLLEN

BEMERKUNG:

ZUM BEHEIZEN DES ABLAUFES KANN DAS BEGLEITHEIZUNGSSET HL156 MIT SELBSTREGULIERENDER WÄRMEQUELLE 40W/M, 230V (12–14W HEIZBAND) VERWENDET WERDEN. (DIE WÄRMEDÄMMUNG MIT INTEGRIERTER HEIZUNG WIRD AUF DEN ABLAUFKÖRPER AUFGESETZT)
 EMPFOHLENES KERNBOHRUNGSMASS IST GLEICH \varnothing 220mm, \approx 220x220mm.
 BEI DER VERLEGUNG DES ABLAUFES IST DARAUF ZU ACHTEN DAS DER DICHTFLANSCH ALS TIEFSTER ENTWÄSSERUNGSPUNKT POSITIONIERT IST, DAHER EMPFEHLEN WIR DIESEN CA.1cm UNTER DEM GEFÄLLSBETON ZU VERSETZEN.
 UM KONDENSWASSERBILDUNG ZU VERMEIDEN IST FÜR EINE BAUSEITIGE WÄRMEDÄMMUNG DES ABLAUFES ZU SORGEN.

142121AZ