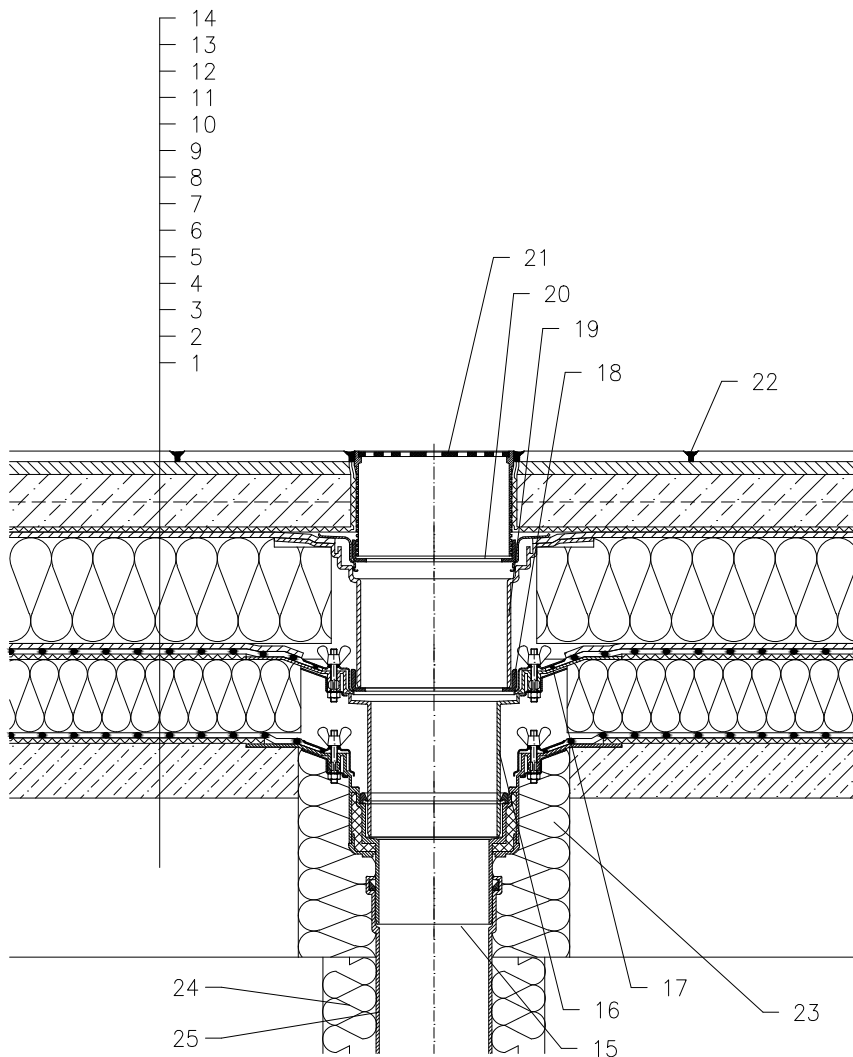


WARMDACH – KOMBINIERTER AUFBAU, PLATTENBELAG VERKLEBT
 ABDICHTUNG MIT DACHFOLIEN



- 1 UNTERKONSTRUKTION
- 2 GEFÄLLEBETON
- 3 DILATIONSSCHICHT
- 4 DAMPFSPERRE UND PROVISORISCHE ABDICHTUNG AUS FOLIE
- 5 WÄRMEDÄMMUNG
- 6 DILATIONSSCHICHT
- 7 ABDICHTUNG MIT DACHFOLIEN GEMÄSS FLACHDACHRICHTLINIEN
- 8 DRÄNAGESCHICHT
- 9 WÄRMEDÄMMUNG AUS XPS
- 10 DRÄNAGESCHICHT
- 11 FILTERSCHICHT
- 12 BETONESTRICH
- 13 KLEBMASSE
- 14 PLATTENBELAG
- 15 DACHABLAUF HL62B, WÄRMEGEDÄMMT MIT DICHTFLANSCH UND EDELSTAHLKLEMMELEMENT (FÜR PVC FOLIE DACHABLAUF HL62BP; FÜR FPO BAHNEN AUF PP-BASIS DACHABLAUF HL62BF)
- 16 AUFSTOCKELEMENT HL65 MIT DICHTFLANSCH, EDELSTAHLKLEMMELEMENT UND RÜCKSTAUDICHTUNG (FÜR PVC FOLIE DACHABLAUF HL65P; FÜR FPO BAHNEN AUF PP-BASIS DACHABLAUF HL65F)
- 17 DICHTMANSCHETTE (SIEHE DETAIL-ZUBEHÖR)
- 18 TRAGRING 062B.3E (BESTANDTEIL HL62B)
- 19 AUFSTOCKELEMENT HL350.0 MIT DICHTFLANSCH UND DICHTGARNITUR HL84.0
- 20 TRAGRING 062B.3E
- 21 AUFSATZRAHMEN HL66.9 MIT EDELSTAHL-EINLAUFROST 150x150 mm BELASTBAR BIS 300 KG (BESTANDTEIL HL62B)
- 22 FUGENMASSE
- 23 MONTAGESCHAUM
- 24 WÄRMEDÄMMUNG FÜR ABLAUFLEITUNG
- 25 ABLAUFLEITUNG

ANMERKUNG:

ES KANN AUCH DER DACHABLAUF HL62.1B, (FÜR PVC FOLIE DACHABLAUF HL62.1BP; FÜR FPO BAHNEN AUF PP-BASIS DACHABLAUF HL62.1BF) MIT SELBSTREGELNDER WÄRMEQUELLE 230 V 10–30 WATT VERWENDET WERDEN.

AUSSPARUNGSMASS FÜR DACHABLAUF: $\varnothing 255$ MM, BZW. 255X380 MM

142112