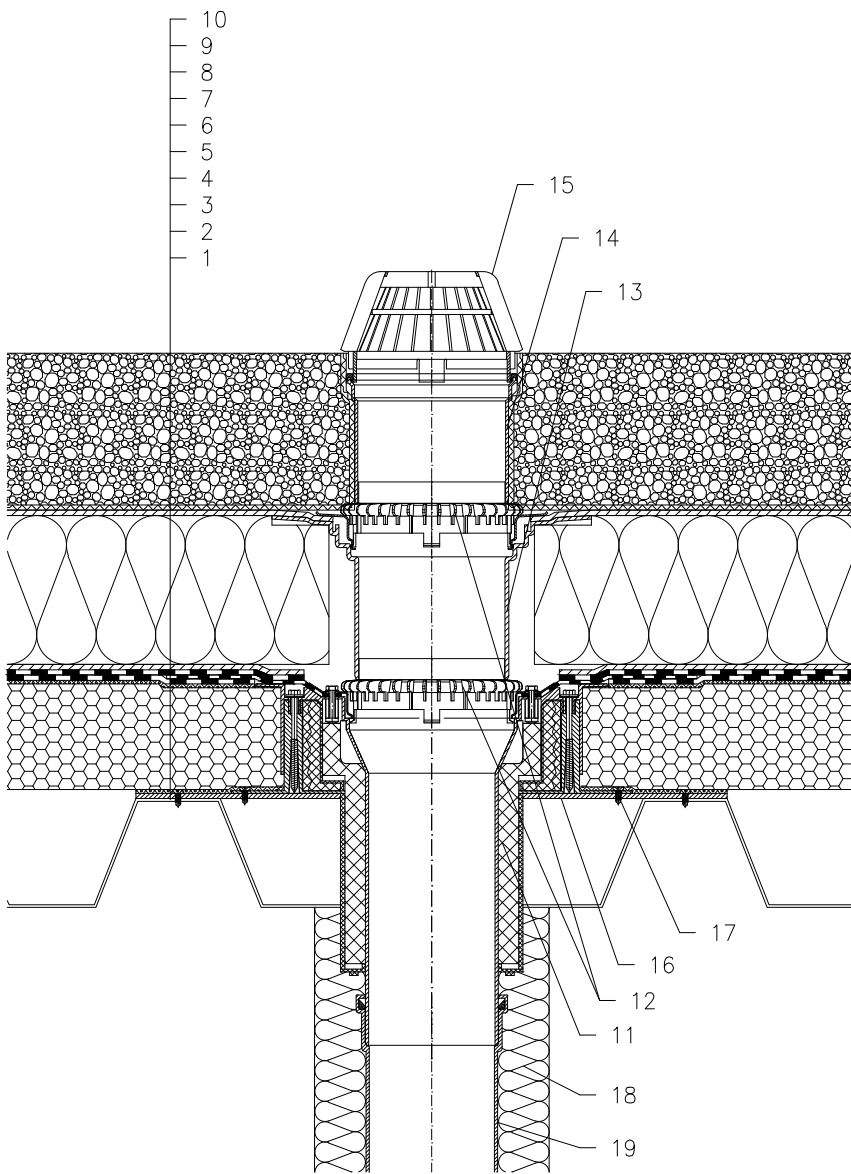


WARMDACH – BELASTETES SYSTEM, KOMBINIERTER KOMPAKT AUFBAU,
 ABDICHTUNG MIT BITUMENBAHNEN, UNTERKONSTRUKTION TRAPEZPROFILBLECH



- 1 TRAPEZPROFILBLECH
- 2 HEISSBITUMEN
- 3 WÄRMEDÄMMUNG – SCHAUMGLAS
- 4 HEISSBITUMEN
- 5 ABDICHTUNG MIT BITUMENSCHWEISSBAHNEN GEMÄSS FLACHDACHRICHTLINIEN
- 6 DRÄNAGESCHICHT
- 7 WÄRMEDÄMMUNG AUS XPS
- 8 DRÄNAGESCHICHT
- 9 FILTERSCHICHT
- 10 STABILISIERUNGSSCHICHT (KIESSCHÜTTUNG)
- 11 DACHABLAUF HL63H DRAINBOX, WÄRMEGEDÄMMT UND HÖHENVERSTELLBAR ZUM EINBAU IN WÄRMEDÄMMUNGEN VON 100–160MM, MIT WERKSEITIG AUFGESCHWEISSTER BITUMENBAHN \varnothing 500 MM, DICKE 4 mm
- 12 ENTWÄSSERUNGSRING HL160
- 13 AUFSTOCKELEMENT HL350.0 MIT DICHTFLANSCH UND DICHTGARNITUR HL84.0
- 14 AUFSTOCKELEMENT HL350
- 15 LAUBFANGKORB \varnothing 180 mm (BESTANDTEIL HL63H)
- 16 MONTAGEPLATTE AUS BLECH
- 17 BEFESTIGUNGSSCHRAUBE
- 18 WÄRMEDÄMMUNG FÜR ABLAUFLEITUNG
- 19 ABLAUFLEITUNG

ANMERKUNG:

ES KANN AUCH DER DACHABLAUF HL63.1H MIT SELBSTREGELNDER WÄRMEQUELLE 230 V 10–30 WATT VERWENDET WERDEN.

AUSSPARUNGSMASS FÜR DACHABLAUF: \varnothing 255MM, ODER 255X400 MM

14121C