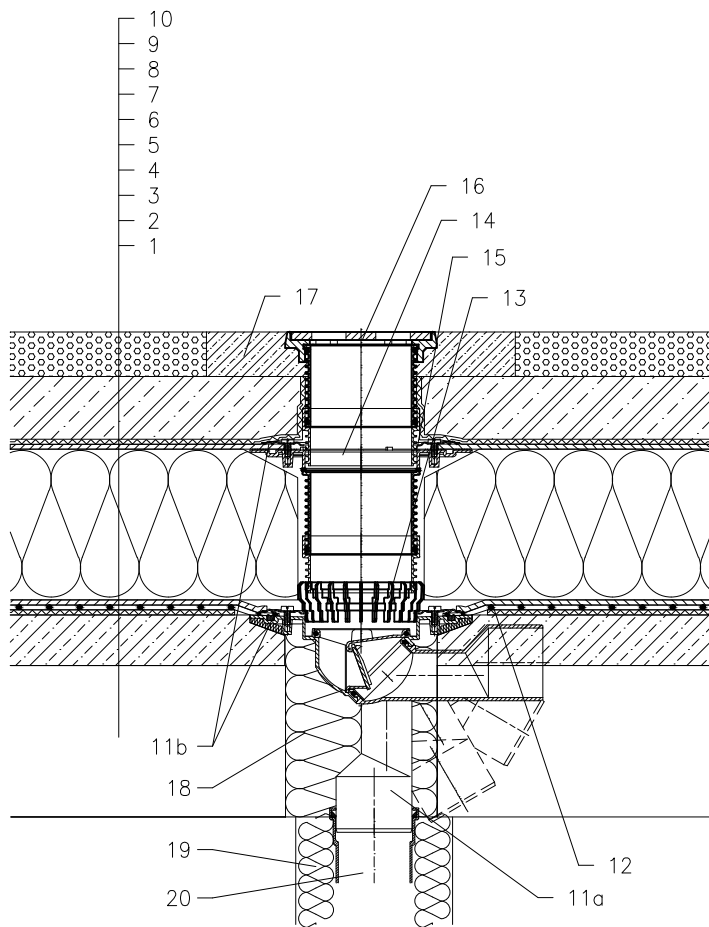


WARMDACH – PARKPLÄTZE, UMKEHR AUFBAU, ABDICHTUNG – KUNSTSTOFFFOLIE GEMÄß FLACHDACHRICHTLINIEN



- 1 UNTERKONSTRUKTION
- 2 GEFÄLLEBETON
- 3 SEPARATIONS- UND DILATATIONSSCHICHT
- 4 ABDICHTUNG – KUNSTSTOFFFOLIE GEMÄß FLACHDACHRICHTLINIEN
- 5 DRÄNAGE- UND SEPARATIONSSCHICHT
- 6 WÄRMEDÄMMUNG XPS
- 7 DRÄNAGESCHICHT
- 8 FILTERSCHICHT
- 9 STAHLBETON
- 10 GUSSASPHALT
- 11a TERRASSENABLAUF HL81G MIT FROSTSICHERER GERUCHSSPERRE UND DICHTFLANSCH BELASTUNGSKLASSE L15 (MAX 1500kg)
- 11b ISOLIERGARNITUR HL83.0 – OHNE FOLIE, UNIVERSELL FÜR GLATTE DACHFOLIENSYSTEME. (alt. HL83.P – BEI VERWENDUNG VON PVC BAHNEN)
- 12 ZUSCHNITT FÜR BAUSEITIGE DICHTMANSCHETTE, SIEHE UNTER PUNKT "ZUBEHÖR"
- 13 ENTWÄSSERUNGSRING HL180
- 14 AUFSTOCKELEMENT HL85N MIT DICHTFLANSCH (VERLÄNGERUNG MIT AUFSTOCKELEMENT HL340N)
- 15 KEINE DICHTE VERBINDUNG WEGEN ABLEITUNG VON LECKWASSER
- 16 AUFSATZ MIT GUSSRAHMEN 150x150 mm UND GUSSROST 137x137 mm (IM LIEFERUMFANG VON HL81G)
- 17 SCHUTZBETON 1000x1000x100 mm
- 18 MONTAGESCHAUM
- 19 WÄRMEDÄMMUNG FÜR ABLAUFLEITUNG
- 20 ABLAUFLEITUNG

BEMERKUNG:

ZUM BEHEIZEN DES ABLAUFES KANN DAS BEGLEITHEIZUNGSSET HL82 MIT SELBSTREGULIERENDER WÄRMEQUELLE 18W/230V VERWENDET WERDEN. (DAS HEIZBAND WIRD VOR DEM VERLEGEN DES ABLAUFES UM DEN ABLAUFKÖRPER GEWICKELT)

EMPFOHLENES KERNBOHRUNGSMASS IST GLEICH $\varnothing 185$, $\varnothing 185 \times 340$ mm.

BEI DER VERLEGUNG DES ABLAUFES IST DARAUF ZU ACHTEN DAS DER DICHTFLANSCH ALS TIEFSTER ENTWÄSSERUNGSPUNKT POSITIONIERT IST, DAHER EMPFEHLEN WIR DIESEN CA.1cm UNTER DEM GEFÄLLSBETON ZU VERSETZEN.

UM KONDENSWASSERBILDUNG ZU VERMEIDEN IST FÜR EINE BAUSEITIGE WÄRMEDÄMMUNG DES ABLAUFES ZU SORGEN.

13222AX