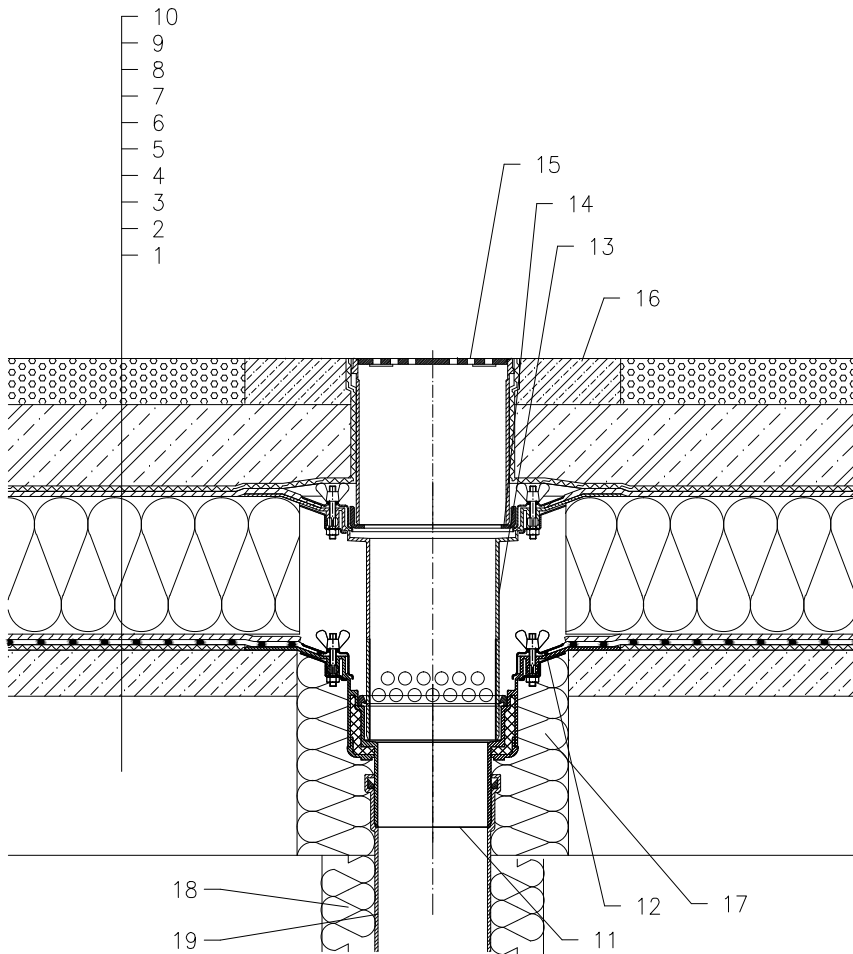


WARMDACH – PARKFLÄCHE, UMKEHRAUFBAU, ABDICHTUNG MIT DACHFOLIEN



- 1 UNTERKONSTRUKTION
- 2 GEFÄLLEBETON
- 3 DILATATIONSSCHICHT
- 4 ABDICHTUNG MIT DACHFOLIEN GEMÄSS FLACHDACHRICHTLINIEN
- 5 DILATATIONSSCHICHT UND DRÄNAGESCHICHT
- 6 WÄRMEDÄMMUNG AUS XPS
- 7 DRÄNAGESCHICHT
- 8 FILTERSCHICHT
- 9 STAHLBETON
- 10 GUSSASPHALT
- 11 DACHABLAUF HL62, WÄRMEGEDÄMMT MIT DICHTFLANSCH UND EDELSTAHLKLEMMELEMENT (FÜR PVC FOLIE DACHABLAUF HL62P; FÜR FPO BAHNEN AUF PP-BASIS DACHABLAUF HL62F)
- 12 DICHTMANSCHETTE (SIEHE – ZUBEHÖR)
- 13 AUFSTOCKELEMENT HL65 MIT DICHTFLANSCH UND EDELSTAHLKLEMMELEMENT
- 14 TRAGRING 062B.3E
- 15 AUFSATZRAHMEN HL66 (ABLÄNGBAR) MIT EDELSTAHLROST UND EDELSTAHLRAHMEN, MAX. BELASTUNG 1,5 T
- 16 SCHUTZBETON 1000 X 1000 X 100 MM
- 17 MONTAGESCHAUM
- 18 WÄRMEDÄMMUNG FÜR ABLAUFLEITUNG
- 19 ABLAUFLEITUNG

ANMERKUNG:

ES KANN AUCH DER DACHABLAUF HL62.1 (FÜR PVC FOLIE DACHABLAUF HL62.1P; FÜR FPO BAHNEN AUF PP-BASIS DACHABLAUF HL62.1F) MIT SELBSTREGELNDER WÄRMEQUELLE 230 V 10–30 WATT VERWENDET WERDEN.

AUSSPARUNGSMASS FÜR DACHABLAUF: $\varnothing 255$ mm, ODER 255 x 380 mm