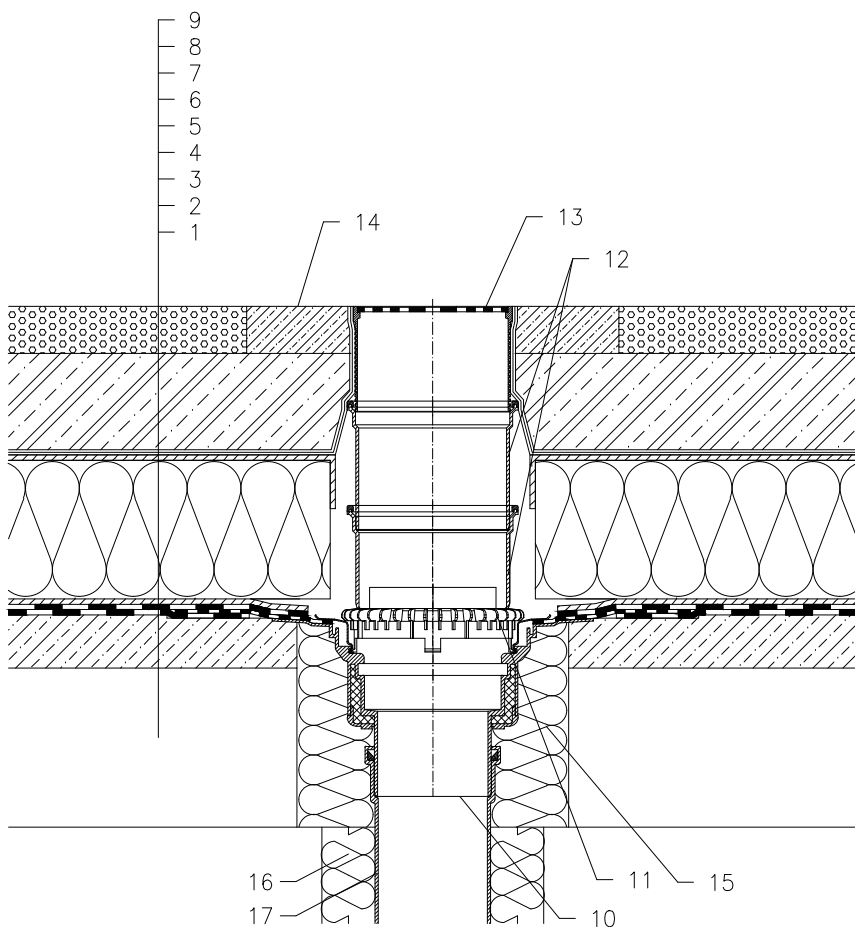


WARMDACH – PARKFLÄCHE, UMKEHRAUFBAU, ABDICHTUNG MIT BITUMENBAHNEN



- 1 UNTERKONSTRUKTION
- 2 GEFÄLLEBETON
- 3 ABDICHTUNG MIT BITUMENSCHWEISSBAHNEN GEMÄSS FLACHDACHRICHTLINIEN
- 4 DRÄNAGESCHICHT
- 5 WÄRMEDÄMMUNG AUS XPS
- 6 DRÄNAGESCHICHT
- 7 FILTERSCHICHT
- 8 STAHLBETON
- 9 GUSSASPHALT
- 10 DACHABLAUF HL62H, WÄRMEGEDÄMMT MIT WERKSEITIG AUFGESCHWEISSTER BITUMENBAHN Ø500 MM, DICKE 4 MM
- 11 ENTWÄSSERUNGSRING HL160
- 12 AUFSTOCKELEMENT HL350
- 13 AUFSATZRAHMEN HL66 (ABLÄNGBAR) MIT EDELSTAHLROST UND EDELSTAHLRAHMEN, MAX. BELASTUNG 1,5 T
- 14 SCHUTZBETON 1000 X 1000 X 100 MM
- 15 MONTAGESCHAUM
- 16 WÄRMEDÄMMUNG FÜR ABLAUFLEITUNG
- 17 ABLAUFLEITUNG

ANMERKUNG:

ES KANN AUCH DER DACHABLAUF HL62.1H MIT SELBSTREGELNDER WÄRMEQUELLE 230 V 10–30 WATT VERWENDET WERDEN.

AUSSPARUNGSMASS FÜR DACHABLAUF: Ø255 mm, ODER 255 x 380 mm

13221B