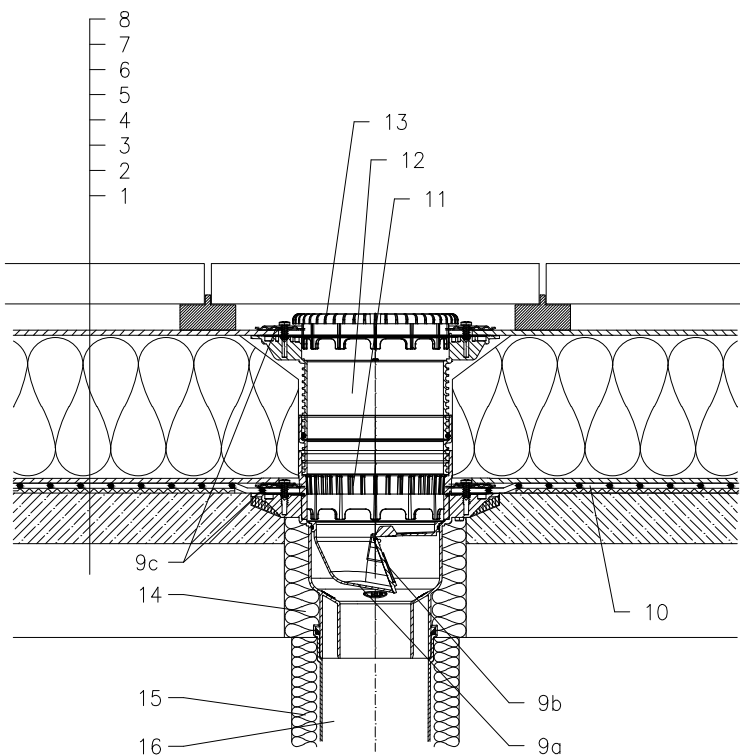


WARMDACH – PLATTENBELAG AUF ABSTANDSHALTER, UMKEHR AUFBAU,
 ABDICHTUNG – KUNSTSTOFFFOLIE GEMÄß FLACHDACHRICHTLINIEN



- 1 UNTERKONSTRUKTION
- 2 GEFÄLLEBETON
- 3 SEPARATIONSSCHICHT
- 4 ABDICHTUNG – KUNSTSTOFFFOLIE GEMÄß FLACHDACHRICHTLINIEN
- 5 DRÄNAGE– UND SEPARATIONSSCHICHT
- 6 WÄRMEDÄMMUNG XPS
- 7 SEPARATIONSSCHICHT
- 8 PLATTENBELAG AUF ABSTANDSHALTER
- 9a ABLAUFKÖRPER HL3100K MIT DICHTFLANSCH
- 9b FROSTSICHERE GERUCHSSPERRE HL051000.4E
- 9c ISOLIERGARNITUR HL8300.0 – OHNE FOLIE, UNIVERSELL FÜR GLATTE DACHFOLIENSYSTEME. (alt. HL8300.P – BEI VERWENDUNG VON PVC BAHNEN)
- 10 ZUSCHNITT FÜR BAUSEITIGE DICHTMANSCHETTE, SIEHE UNTER PUNKT "ZUBEHÖR"
- 11 ENTWÄSSERUNGSRING HL150
- 12 AUFSTOCKELEMENT HL8500 MIT DICHTFLANSCH (VERLÄNGERUNG MIT AUFSTOCKELEMENT HL3400)
- 13 FLACHER LAUBFANGROST HL151
- 14 MONTAGESCHAUM
- 15 WÄRMEDÄMMUNG FÜR ABLAUFLEITUNG
- 16 ABLAUFLEITUNG

BEMERKUNG:

ZUM BEHEIZEN DES ABLAUFES KANN DAS BEGLEITHEIZUNGSSET HL156 MIT SELBSTREGULIERENDER WÄRMEQUELLE 40W/M, 230V (12–14W HEIZBAND) VERWENDET WERDEN. (DIE WÄRMEDÄMMUNG MIT INTEGRIERTER HEIZUNG WIRD AUF DEN ABLAUFKÖRPER AUFGESETZT)
 EMPFOHLENES KERNBOHRUNGSMASS IST GLEICH $\varnothing 220\text{mm}$, $220 \times 220\text{mm}$.
 BEI DER VERLEGUNG DES ABLAUFES IST DARAUF ZU ACHTEN DAS DER DICHTFLANSCH ALS TIEFSTER ENTWÄSSERUNGSPUNKT POSITIONIERT IST, DAHER EMPFEHLEN WIR DIESEN CA.1cm UNTER DEM GEFÄLLSBETON ZU VERSETZEN.
 UM KONDENSWASSERBILDUNG ZU VERMEIDEN IST FÜR EINE BAUSEITIGE WÄRMEDÄMMUNG DES ABLAUFES ZU SORGEN.