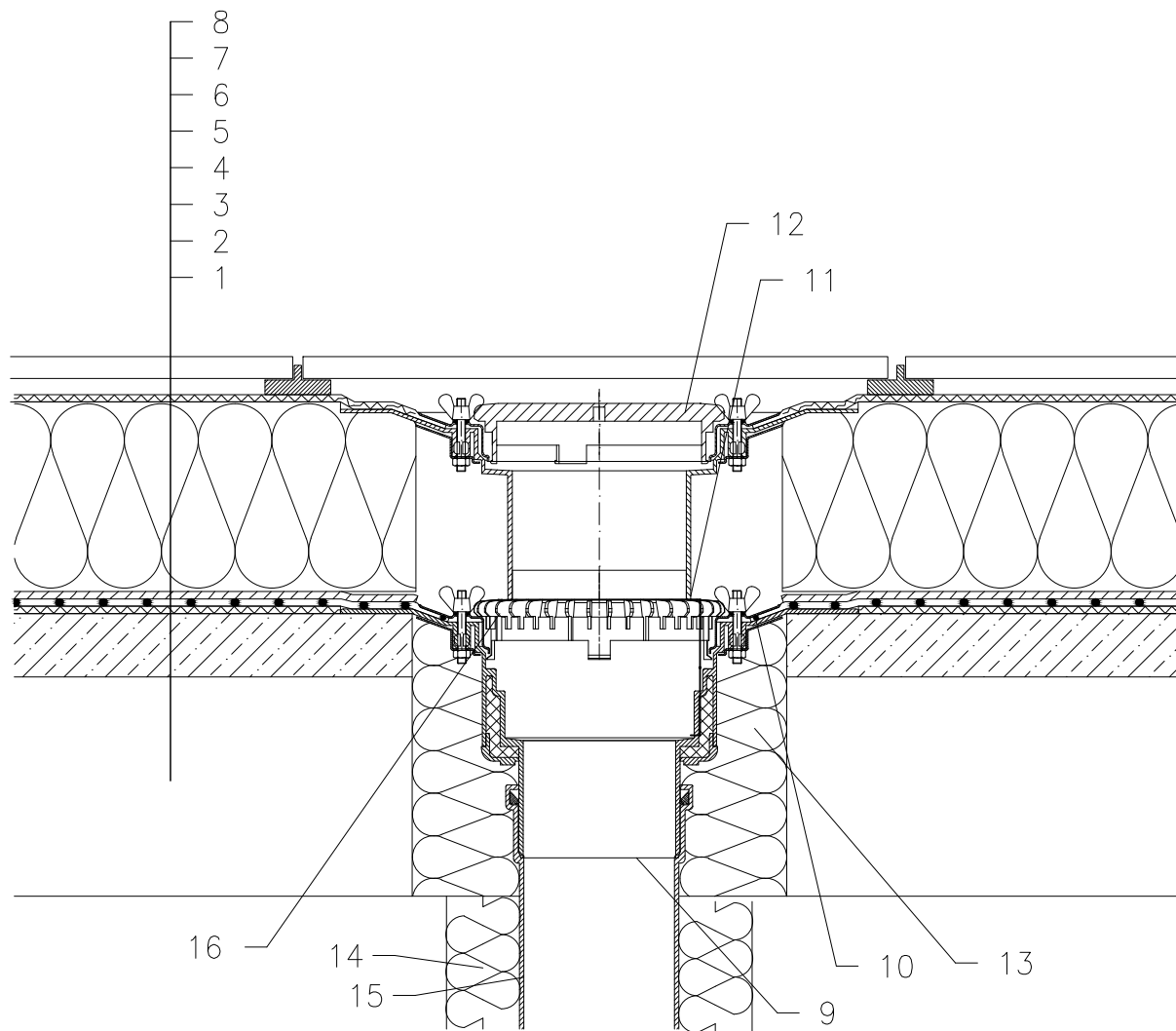


WARMDACH – BEGEHBAR, UMKEHRAUFBAU, ABDICHTUNG MIT DACHFOLIEN PLATTENBELAG AUF ABSTANDSHALTER



- 1 UNTERKONSTRUKTION
- 2 GEFÄLLEBETON
- 3 DILATATIONSSCHICHT
- 4 ABDICHTUNG MIT DACHFOLIEN GEMÄSS FLACHDACHRICHTLINIEN
- 5 DILATATIONSSCHICHT UND DRÄNAGESCHICHT
- 6 WÄRMEDÄMMUNG AUS XPS
- 7 DILATATIONSSCHICHT
- 8 PLATTEN AUF ABSTANDSHALTER
- 9 DACHABLAUF HL62, WÄRMEGEDÄMMT MIT DICHTFLANSCH UND EDELSTAHLKLEMMELEMENT
(FÜR PVC FOLIE DACHABLAUF HL62P; FÜR FPO BAHNEN AUF PP-BASIS DACHABLAUF HL62F)
- 10 DICHTMANSCHETTE (SIEHE – ZUBEHÖR)
- 11 AUFSTOCKELEMENT HL65 MIT DICHTFLANSCH UND EDELSTAHLKLEMMELEMENT
- 12 FLACHER LAUBFANGKORB (LIEFERUMFANG EINLASS)
- 13 MONTAGESCHAUM
- 14 WÄRMEDÄMMUNG FÜR ABLAUFLEITUNG
- 15 ABLAUFLEITUNG
- 16 EINLAUFELEMENT HL161

ANMERKUNG:

ES KANN AUCH DER DACHABLAUF HL62.1 (FÜR PVC FOLIE DACHABLAUF HL62.1P;
FÜR FPO BAHNEN AUF PP-BASIS DACHABLAUF HL62.1F) MIT SELBSTREGELNDER WÄRMEQUELLE 230 V
10–30 WATT VERWENDET WERDEN.

AUSSPARUNGSMASS FÜR DACHABLAUF: $\varnothing 255$ mm, ODER 255 x 380 mm