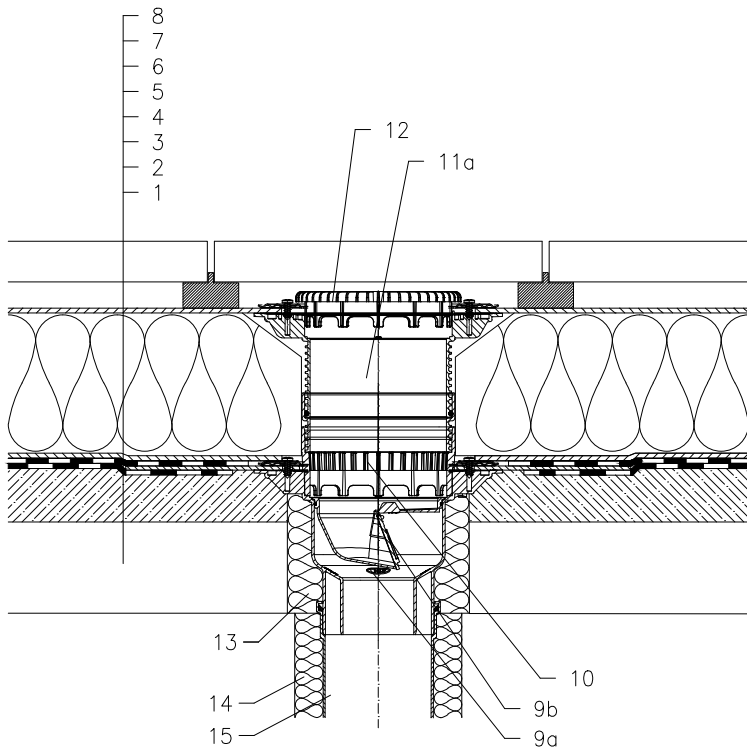


WARMDACH – PLATTENBELAG AUF ABSTANDSHALTER, UMKEHR AUFBAU,
 ABDICHTUNG – BITUMINÖSE DICHUNGSBAHN



- 1 UNTERKONSTRUKTION
- 2 GEFÄLLEBETON
- 3 ABDICHTUNG – BITUMINÖSE DICHUNGSBAHN GEMÄß FLACHDACHRICHTLINIEN
- 4 ABDICHTUNG – BITUMINÖSE DICHUNGSBAHN VOLLFLÄCHIG GEMÄß FLACHDACHRICHTLINIEN
- 5 DRÄNAGESCHICHT
- 6 WÄRMEDÄMMUNG XPS
- 7 SEPARATIONSSCHICHT
- 8 PLATTENBELAG AUF ABSTANDSHALTER
- 9a ABLAUFKÖRPER HL3100THK MIT WERKSSEITIG AUFGESCHWEISSTER BITUMENMANSCHETTE 500x500 mm,
- 9b FROSTSICHERE GERUCHSSPERRE HL05100.4E
- 10 ENTWÄSSERUNGSRING HL150
- 11a AUFSTOCKELEMENT HL8500 MIT DICHTFLANSCH (VERLÄNGERUNG MIT AUFSTOCKELEMENT HL3400)
- 11b AUFSTOCKELEMENT HL8500 MIT DICHTFLANSCH
- 12 FLACHER LAUBFANGROST HL151
- 13 MONTAGESCHAUM
- 14 WÄRMEDÄMMUNG FÜR ABLAUFLEITUNG
- 15 ABLAUFLEITUNG

BEMERKUNG:

ZUM BEHEIZEN DES ABLAUFES KANN DAS BEGLEITHEIZUNGSSET HL156 MIT SELBSTREGULIERENDER WÄRMEQUELLE 40W/M, 230V (12–14W HEIZBAND) VERWENDET WERDEN. (DIE WÄRMEDÄMMUNG MIT INTEGRIERTER HEIZUNG WIRD AUF DEN ABLAUFKÖRPER AUFGESETZT)
 EMPFOHLENES KERNBOHRUNGSMASS IST GLEICH $\varnothing 220\text{mm}$, $\text{z} 220 \times 220\text{mm}$.
 BEI DER VERLEGUNG DES ABLAUFES IST DARAUF ZU ACHTEN DAS DER DICHTFLANSCH ALS TIEFSTER ENTWÄSSERUNGSPUNKT POSITIONIERT IST, DAHER EMPFEHLEN WIR DIESEN CA.1cm UNTER DEM GEFÄLLSBETON ZU VERSETZEN.
 UM KONDENSWASSERBILDUNG ZU VERMEIDEN IST FÜR EINE BAUSEITIGE WÄRMEDÄMMUNG DES ABLAUFES ZU SORGEN.

132131AZ