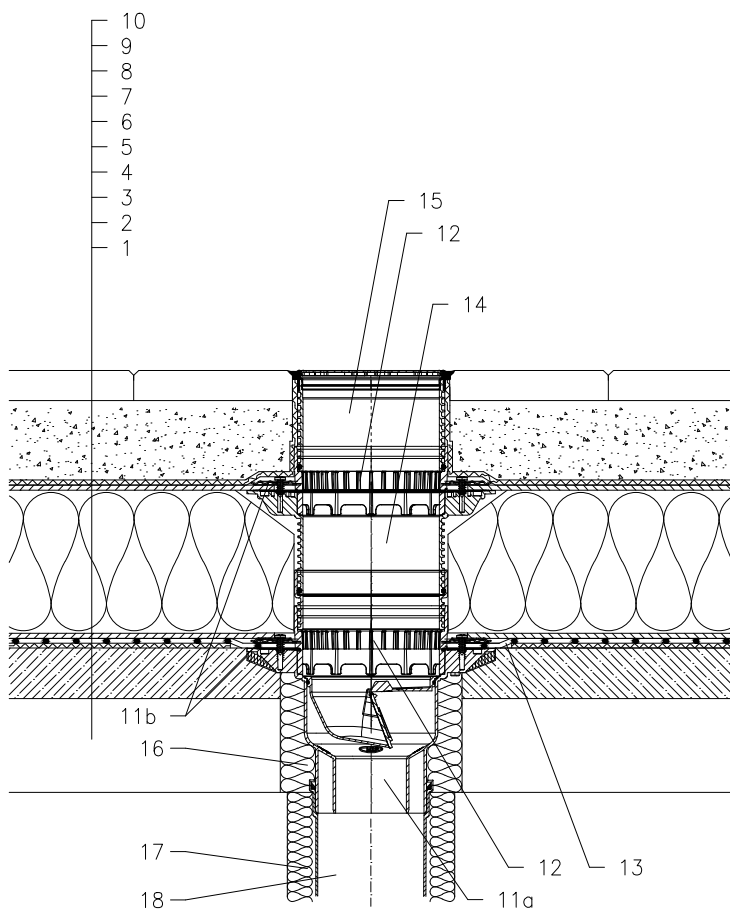


WARMDACH – PLATTENBELAG IM KIESBETT, UMKEHR AUFBAU,
 ABDICHTUNG – KUNSTSTOFFFOLIE GEMÄß FLACHDACHRICHTLINIEN



- 1 UNTERKONSTRUKTION
- 2 GEFÄLLEBETON
- 3 SEPARATIONS- UND DILATATIONSSCHICHT
- 4 ABDICHTUNG – KUNSTSTOFFFOLIE GEMÄß FLACHDACHRICHTLINIEN
- 5 DRÄNAGE- UND SEPARATIONSSCHICHT
- 6 WÄRMEDÄMMUNG XPS
- 7 DRÄNAGESCHICHT
- 8 FILTERSCHICHT
- 9 KIESBETT
- 10 PLATTENBELAG
- 11a TERRASSENABLAUF HL3100T MIT FROSTSICHERER GERUCHSSPERRE UND DICHTFLANSCH BELASTUNGSKLASSE K3 (MAX 300kg)
- 11b ISOLIERGARNITUR HL8300.0 – OHNE FOLIE, UNIVERSELL FÜR GLATTE DACHFOLIENSYSTEME. (alt. HL8300.P – BEI VERWENDUNG VON PVC BAHNEN)
- 12 ENTWÄSSERUNGSRING HL150
- 13 ZUSCHNITT FÜR BAUSEITIGE DICHTMANSCHETTE, SIEHE UNTER PUNKT "ZUBEHÖR"
- 14 AUFSTOCKELEMENT HL8500 MIT DICHTFLANSCH (VERLÄNGERUNG MIT AUFSTOCKELEMENT HL3400)
- 15 AUFSATZ MIT EDELSTAHLRAHMEN 145x145 mm UND MIT EDELSTAHL EINLAUFROST 138x138 mm (IM LIEFERUMFANG VON HL3100T)
- 16 MONTAGESCHAUM
- 17 WÄRMEDÄMMUNG FÜR ABLAUFLEITUNG
- 18 ABLAUFLEITUNG

BEMERKUNG:

ZUM BEHEIZEN DES ABLAUFES KANN DAS BEGLEITHEIZUNGSSET HL156 MIT SELBSTREGULIERENDER WÄRMEQUELLE 40W/M, 230V (12–14W HEIZBAND) VERWENDET WERDEN. (DIE WÄRMEDÄMMUNG MIT INTEGRIERTER HEIZUNG WIRD AUF DEN ABLAUFKÖRPER AUFGESETZT)

EMPFOHLENES KERNBOHRUNGSMASS IST GLEICH $\varnothing 220\text{mm}$ $\varnothing 220 \times 220\text{mm}$.

BEI DER VERLEGUNG DES ABLAUFES IST DARAUF ZU ACHTEN DAS DER DICHTFLANSCH ALS TIEFSTER ENTWÄSSERUNGSPUNKT POSITIONIERT IST, DAHER EMPFEHLEN WIR DIESEN CA.1cm UNTER DEM GEFÄLLSBETON ZU VERSETZEN.

UM KONDENSWASSERBILDUNG ZU VERMEIDEN IST FÜR EINE BAUSEITIGE WÄRMEDÄMMUNG DES ABLAUFES ZU SORGEN.

132122AZ