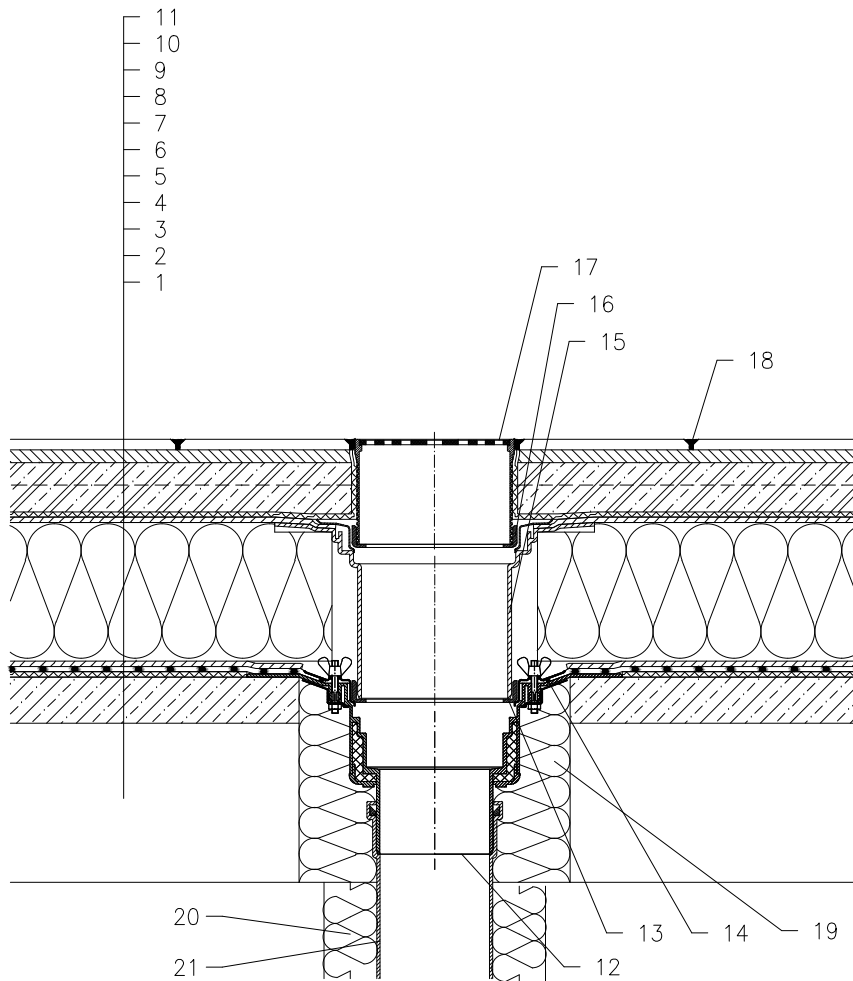


WARMDACH – BEGEHBAR, UMKEHRAUFBAU, ABDICHTUNG MIT DACHFOLIEN  
PLATTENBELAG VERKLEBT



- 1 UNTERKONSTRUKTION
- 2 GEFÄLLEBETON
- 3 DILATATIONSSCHICHT
- 4 ABDICHTUNG MIT DACHFOLIEN GEMÄSS FLACHDACHRICHTLINIEN
- 5 DILATATIONSSCHICHT UND DRÄNAGESCHICHT
- 6 WÄRMEDÄMMUNG AUS XPS
- 7 DRÄNAGESCHICHT
- 8 FILTERSCHICHT
- 9 BETONESTRICH
- 10 KLEBMASSE
- 11 PLATTENBELAG
- 12 DACHABLAUF HL62B, WÄRMEGEDÄMMT MIT DICHTFLANSCH UND EDELSTAHLKLEMMELEMENT  
(FÜR PVC FOLIE DACHABLAUF HL62BP; FÜR FPO BAHNEN AUF PP-BASIS DACHABLAUF HL62BF)
- 13 TRAGRING 062B.3E (BESTANDTEIL HL62B)
- 14 DICHTMANSCHETTE (SIEHE – ZUBEHÖR)
- 15 AUFSTOCKELEMENT HL350.0 MIT DICHTFLANSCH UND DICHTGARNITUR HL84.0
- 16 TRAGRING 062B.3E
- 17 AUFSATZRAHMEN HL66.9 MIT EDELSTAHL-EINLAUFROST 150x150 mm BELASTBAR BIS 300 KG (BESTANDTEIL HL62B)
- 18 FUGENMASSE
- 19 MONTAGESCHAUM
- 20 WÄRMEDÄMMUNG FÜR ABFLAUFLITUNG
- 21 ABFLAUFLITUNG

ANMERKUNG:

ES KANN AUCH DER DACHABLAUF HL62.1B (FÜR PVC FOLIE DACHABLAUF HL62.1BP; FÜR FPO BAHNEN AUF PP-BASIS DACHABLAUF HL62.1BF) MIT SELBSTREGELNDER WÄRMEQUELLE 230 V 10–30 WATT VERWENDET WERDEN.

AUSSPARUNGSMASS FÜR DACHABLAUF:  $\varnothing 255$  mm, ODER 255 x 380 mm

132112A