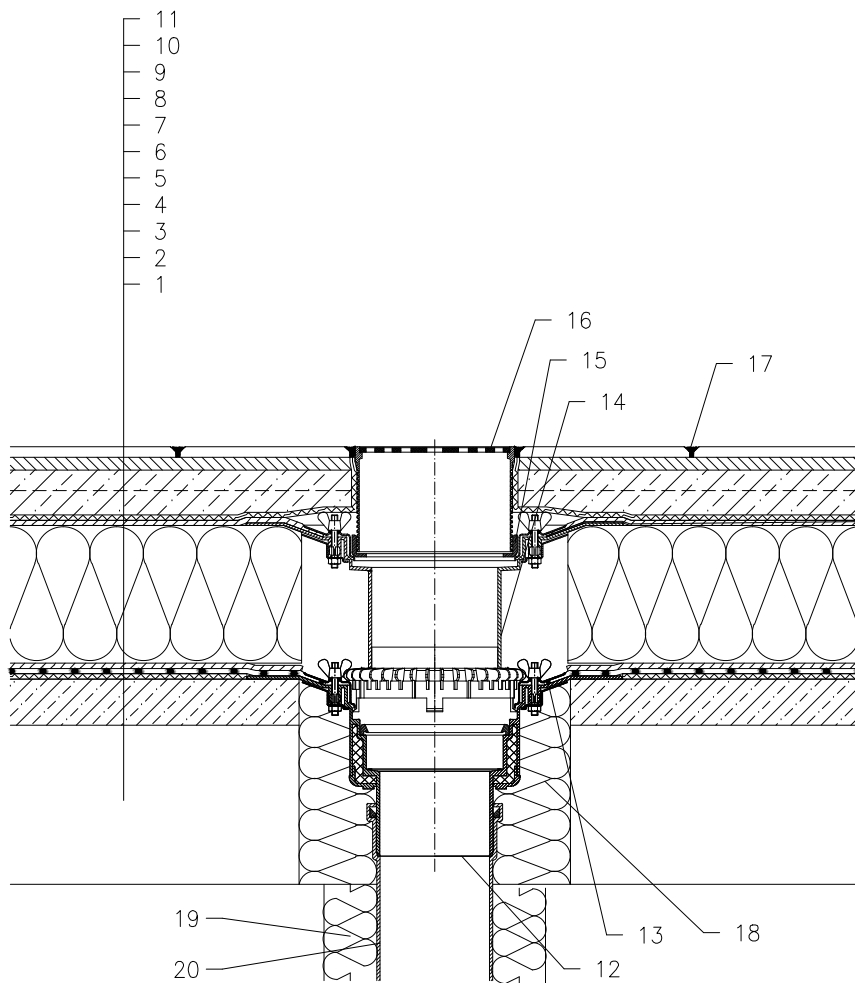


WARMDACH – BEGEHBAR, UMKEHRAUFBAU, ABDICHTUNG MIT DACHFOLIEN
PLATTENBELAG VERKLEBT



- 1 UNTERKONSTRUKTION
- 2 GEFÄLLEBETON
- 3 DILATATIONSSCHICHT
- 4 ABDICHTUNG MIT DACHFOLIEN GEMÄSS FLACHDACHRICHTLINIEN
- 5 DILATATIONSSCHICHT UND DRÄNAGESCHICHT
- 6 WÄRMEDÄMMUNG AUS XPS
- 7 DRÄNAGESCHICHT
- 8 FILTERSCHICHT
- 9 BETONESTRICH
- 10 KLEBMASSE
- 11 PLATTENBELAG
- 12 DACHABLAUF HL62B, WÄRMEGEDÄMMT MIT DICHTFLANSCH UND EDELSTAHLKLEMMELEMENT (FÜR PVC FOLIE DACHABLAUF HL62BP; FÜR FPO BAHNEN AUF PP-BASIS DACHABLAUF HL62BF)
- 13 DICHTMANSCHETTE (SIEHE – ZUBEHÖR)
- 14 AUFSTOCKELEMENT HL65 MIT DICHTFLANSCH UND EDELSTAHLKLEMMELEMENT
- 15 TRAGRING 062B.3E (BESTANDTEIL HL62B)
- 16 AUFSATZRAHMEN HL66.9 MIT EDELSTAHL-EINLAUFROST 150x150 mm BELASTBAR BIS 300 KG (BESTANDTEIL HL62B)
- 17 FUGENMASSE
- 18 MONTAGESCHAUM
- 19 WÄRMEDÄMMUNG FÜR ABLAUFLEITUNG
- 20 ABLAUFLEITUNG

ANMERKUNG:

ES KANN AUCH DER DACHABLAUF HL62.1B (FÜR PVC FOLIE DACHABLAUF HL62.1BP; FÜR FPO BAHNEN AUF PP-BASIS DACHABLAUF HL62.1BF) MIT SELBSTREGELNDER WÄRMEQUELLE 230 V 10–30 WATT VERWENDET WERDEN.

AUSSPARUNGSMASS FÜR DACHABLAUF: $\varnothing 255$ mm, ODER 255 x 380 mm

132112