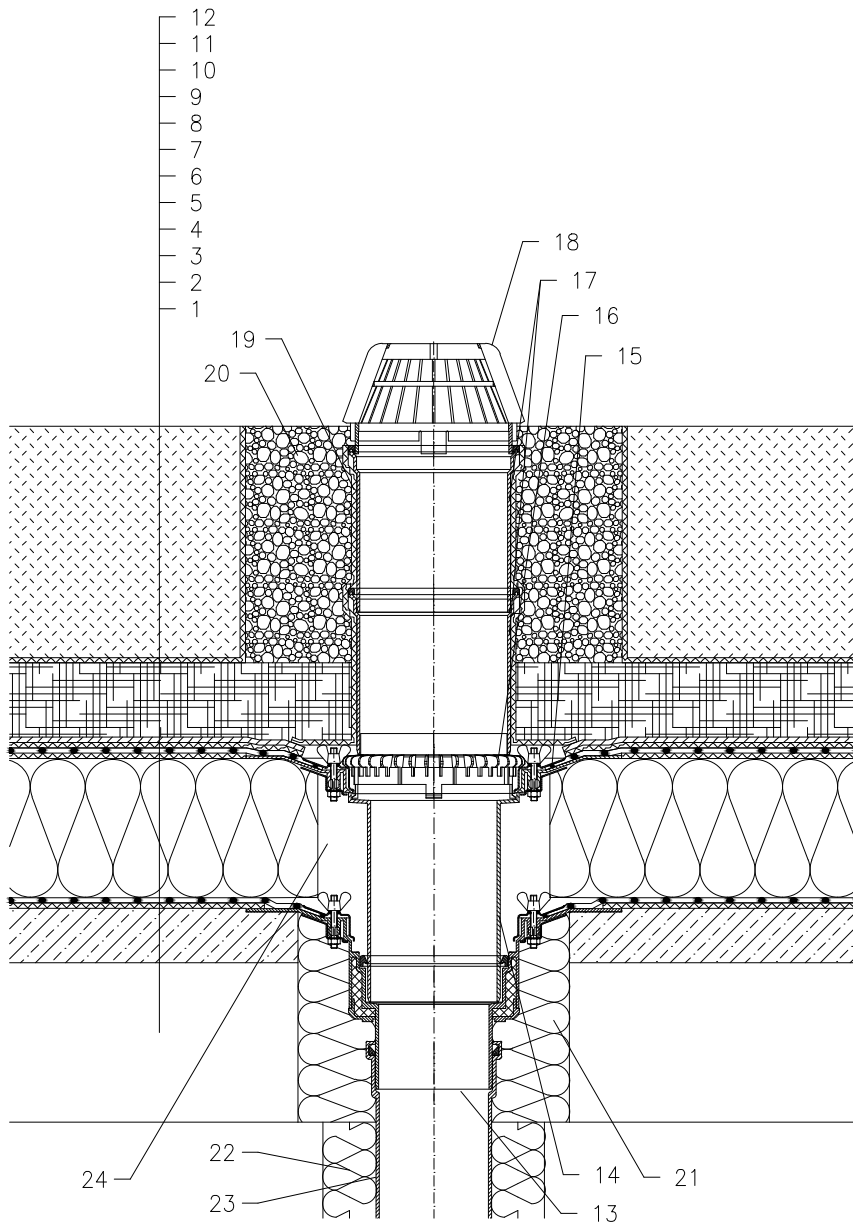


WARMDACH – GRÜNDACH, KLASSISCHER AUFBAU, ABDICHTUNG MIT DACHFOLIEN
INTENSIV GRÜNFLÄCHE



- 1 UNTERKONSTRUKTION
- 2 GEFÄLLEBETON
- 3 DILATATIONSSCHICHT
- 4 DAMPFSPERRE UND PROVISORISCHE ABDICHTUNG AUS FOLIE
- 5 WÄRMEDÄMMUNG
- 6 DILATATIONSSCHICHT
- 7 ABDICHTUNG MIT DACHFOLIEN GEMÄSS FLACHDACHRICHTLINIEN
- 8 DILATATIONSSCHICHT
- 9 DRÄNAGESCHICHT
- 10 SPEICHERSCHICHT (MINERAL WOLLE)
- 11 FILTERSCHICHT
- 12 HUMUSSCHICHT (ÜBER 200 mm)
- 13 DACHABLAUF HL62, WÄRMEGEDÄMMT MIT DICHTFLANSCH UND EDELSTAHLKLEMMELEMENT (FÜR PVC FOLIE DACHABLAUF HL62P; FÜR FPO BAHNEN AUF PP-BASIS DACHABLAUF HL62F)
- 14 AUFSTOCKELEMENT HL65 MIT DICHTFLANSCH, EDELSTAHLKLEMMELEMENT UND RÜCKSTAUDICHTUNG (FÜR PVC FOLIE AUFSTOCKELEMENT HL65P; FÜR FPO BAHNEN AUF PP-BASIS AUFSTOCKELEMENT HL65F)
- 15 DICHTMANSCHETTE (SIEHE DETAIL-ZUBEHÖR)
- 16 ENTWÄSSERUNGSRING HL160
- 17 AUFSTOCKELEMENT HL350
- 18 LAUBFANGKORB Ø180 mm (BESTANDTEIL HL62)
- 19 SCHUTZSCHICHT
- 20 KIESKRANZ
- 21 MONTAGESCHAUM
- 22 WÄRMEDÄMMUNG FÜR ABLAUFLEITUNG
- 23 ABLAUFLEITUNG
- 24 FREIEN RAUM MIT MINERALWOLLE AUSFÜLLEN

ANMERKUNG:

ES KANN AUCH DER DACHABLAUF HL62.1 (FÜR PVC FOLIE DACHABLAUF HL62.1P; FÜR FPO BAHNEN AUF PP-BASIS DACHABLAUF HL62.1F) MIT SELBSTREGELNDER WÄRMEQUELLE 230 V 10–30 WATT VERWENDET WERDEN.

AUSSPARUNGSMASS FÜR DACHABLAUF: Ø255 mm, ODER 255 x 380 mm

122322