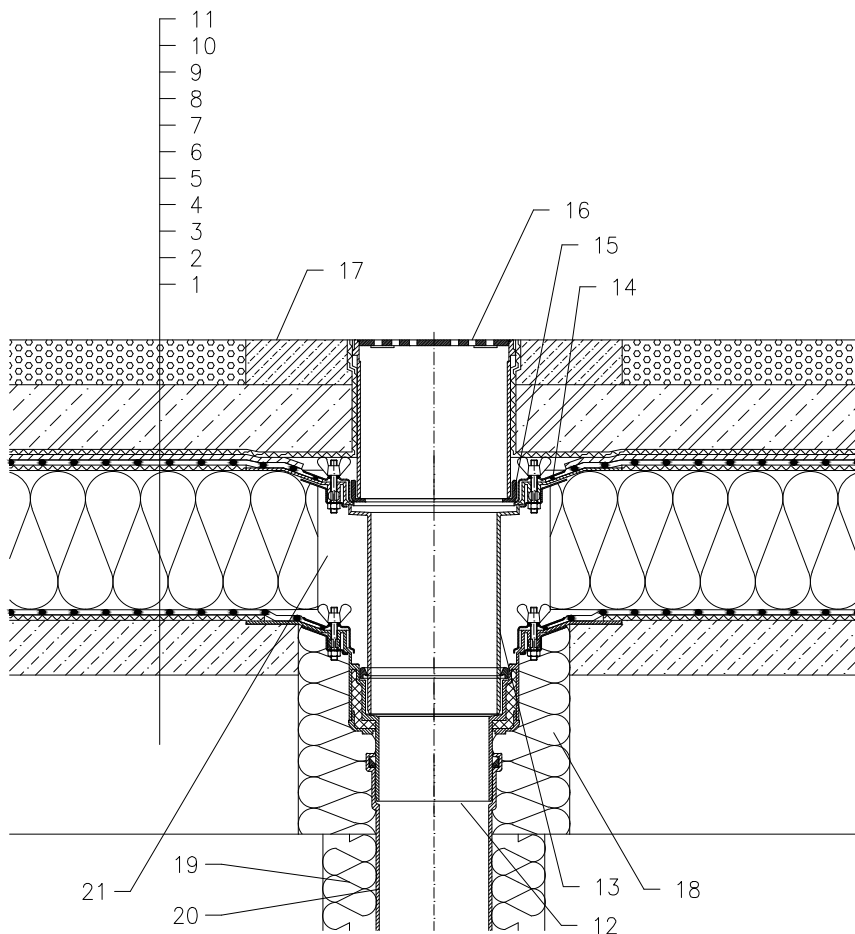


WARMDACH – PARKFLÄCHE, KLASSISCHER AUFBAU, ABDICHTUNG MIT DACHFOLIEN



- 1 UNTERKONSTRUKTION
- 2 GEFÄLLEBETON
- 3 DILATATIONSSCHICHT
- 4 DAMPFSPERRE UND PROVISORISCHE ABDICHTUNG AUS FOLIE
- 5 WÄRMEDÄMMUNG
- 6 DILATATIONSSCHICHT
- 7 ABDICHTUNG MIT DACHFOLIEN GEMÄSS FLACHDACHRICHTLINIEN
- 8 DRÄNAGESCHICHT
- 9 FILTERSCHICHT
- 10 STAHLBETON
- 11 GUSSASPHALT
- 12 DACHABLAUF HL62, WÄRMEGEDÄMMT MIT DICHTFLANSCH UND EDELSTAHLKLEMMELEMENT (FÜR PVC FOLIE DACHABLAUF HL62P; FÜR FPO BAHNEN AUF PP-BASIS DACHABLAUF HL62F)
- 13 AUFSTOCKELEMENT HL65 MIT DICHTFLANSCH, EDELSTAHLKLEMMELEMENT UND RÜCKSTAUDICHTUNG (FÜR PVC FOLIE AUFSTOCKELEMENT HL65P; FÜR FPO BAHNEN AUF PP-BASIS AUFSTOCKELEMENT HL65F)
- 14 DICHTMANSCHETTE (SIEHE DETAIL-ZUBEHÖR)
- 15 TRAGRING 062B.3E
- 16 AUFSATZRAHMEN HL66 (ABLÄNGBAR) MIT EDELSTAHLROST UND EDELSTAHLRAHMEN, MAX. BELASTUNG 1,5 T
- 17 SCHUTZBETON 1000 X 1000 X 100 MM
- 18 MONTAGESCHAUM
- 19 WÄRMEDÄMMUNG FÜR ABLAUFLEITUNG
- 20 ABLAUFLEITUNG
- 21 FREIEN RAUM MIT MINERALWOLLE AUSFÜLLEN

ANMERKUNG:

ES KANN AUCH DER DACHABLAUF HL62.1 (FÜR PVC FOLIE DACHABLAUF HL62.1P; FÜR FPO BAHNEN AUF PP-BASIS DACHABLAUF HL62.1F) MIT SELBSTREGELNDER WÄRMEQUELLE 230 V 10-30 WATT VERWENDET WERDEN.

AUSSPARUNGSMASS FÜR DACHABLAUF: $\varnothing 255$ mm, ODER 255 x 380 mm

122212