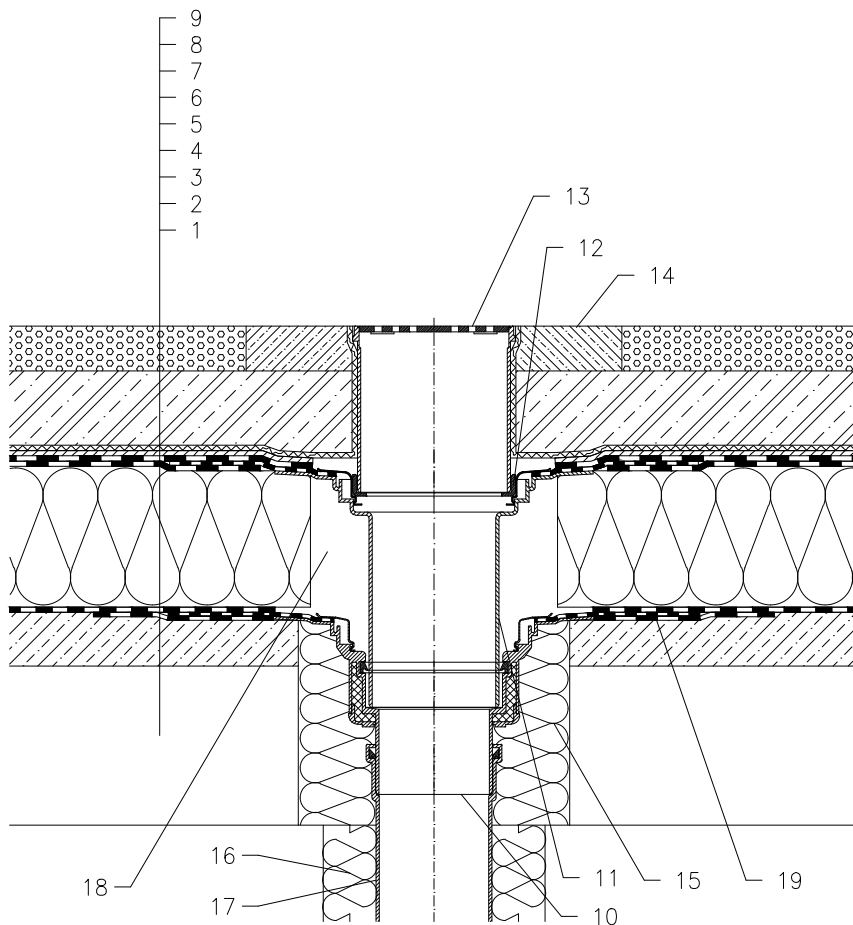


WARMDACH – PARKFLÄCHE, KLASSISCHER AUFBAU, ABDICHTUNG MIT BITUMENBAHNEN



- 1 UNTERKONSTRUKTION
- 2 GEFÄLLEBETON
- 3 DAMPFSPERRE UND PROVISORISCHE ABDICHTUNG AUS BITUMENBAHNEN
- 4 WÄRMEDÄMMUNG
- 5 ABDICHTUNG MIT BITUMENSCHWEISSBAHNEN GEMÄSS FLACHDACHRICHTLINIEN
- 6 DRÄNAGESCHICHT
- 7 FILTERSCHICHT
- 8 STAHLBETON
- 9 GUSSASPHALT
- 10 DACHABLAUF HL62H, WÄRMEGEDÄMMT MIT WERKSEITIG AUFGESCHWEISSTER BITUMENBAHN Ø500 MM, DICKE 4 MM
- 11 AUFSTOCKELEMENT HL65H MIT DICHTFLANSCH UND WERKSEITIG AUFGESCHWEISSTER BITUMENBAHN Ø500 MM, DICKE 4 mm
- 12 TRAGRING 062B.3E
- 13 AUFSATZRAHMEN HL66 (ABLÄNGBAR) MIT EDELSTAHLROST UND EDELSTAHLRAHMEN, MAX. BELASTUNG 1,5 T
- 14 SCHUTZBETON 1000 X 1000 X 100 MM
- 15 MONTAGESCHAUM
- 16 WÄRMEDÄMMUNG FÜR ABLAUFLEITUNG
- 17 ABLAUFLEITUNG
- 18 FREIEN RAUM MIT MINERALWOLLE AUSFÜLLEN
- 19 MANSCHETTE AUS BITUMENBAHN, Ø750 mm

ANMERKUNG:

ES KANN AUCH DER DACHABLAUF HL62.1H MIT SELBSTREGELNDER WÄRMEQUELLE 230 V 10–30 WATT VERWENDET WERDEN.

AUSSPARUNGSMASS FÜR DACHABLAUF: ø255 mm, ODER 255 x 380 mm

122211