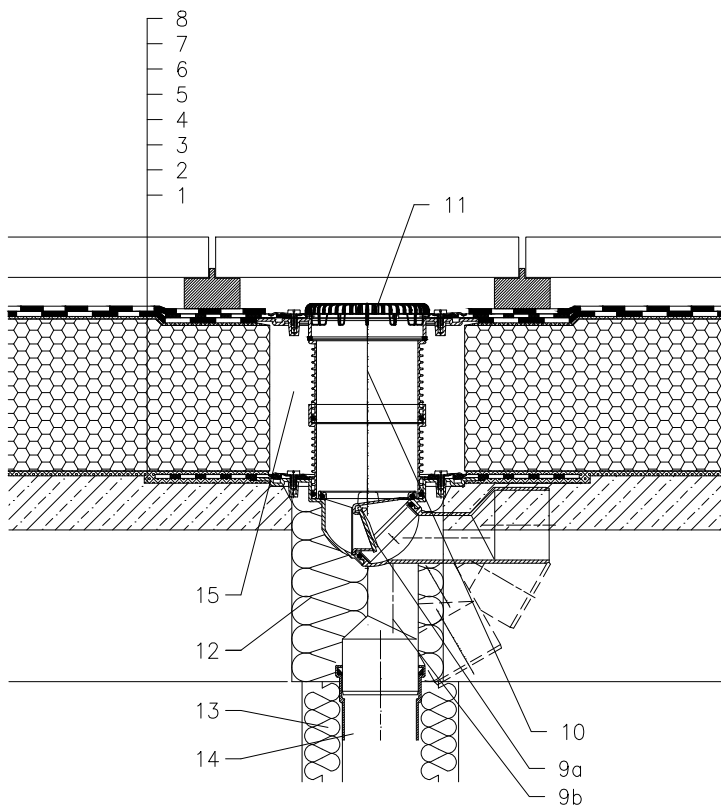


WARMDACH – KOMPAKTER AUFBAU, ABDICHTUNG – BITUMINÖSE DICHTUNGSBAHN  
TERRASSEN, PLATTENBELAG AUF ABSTANDSHALTER



- 1 UNTERKONSTRUKTION
- 2 GEFÄLLEBETON
- 3 GUSSASPHALT
- 4 WÄRMEDÄMMUNG SCHAUMGLAS
- 5 GUSSASPHALT
- 6 ABDICHTUNG – BITUMINÖSE DICHTUNGSBAHN VOLLFLÄCHIG GEMÄß FLACHDACHRICHTLINIEN
- 7 ABDICHTUNG – BITUMINÖSE DICHTUNGSBAHN VOLLFLÄCHIG GEMÄß FLACHDACHRICHTLINIEN
- 8 PLATTENBELAG AUF ABSTANDSHALTER
- 9a ABLAUFKÖRPER HL80HK MIT WERKSSEITIG AUFGESCHWEISSTER BITUMENMANSCHETTE Ø400 mm,
- 9b FROSTSICHERE GERUCHSSPERRE HL080.4E
- 10 AUFSTOCKELEMENT HL85NH  
MIT WERKSSEITIG AUFGESCHWEISSTER BITUMENMANSCHETTE  
(VERLÄNGERUNG MIT AUFSTOCKELEMENT HL340N)
- 11 FLACHER LAUBFANGROST HL181
- 12 MONTAGESCHAUM
- 13 WÄRMEDÄMMUNG FÜR ABLAUFLEITUNG
- 14 ABLAUFLEITUNG
- 15 FREIEN RAUM MIT MINERALWOLLE AUSFÜLLEN

BEMERKUNG:

ZUM BEHEIZEN DES ABLAUFES KANN DAS BEGLEITHEIZUNGSSET HL82 MIT SELBSTREGULIERENDER WÄRMEQUELLE 18W/230V VERWENDET WERDEN. (DAS HEIZBAND WIRD VOR DEM VERLEGEN DES ABLAUFES UM DEN ABLAUFKÖRPER GEWICKELT)  
EMPFOHLENES KERNBOHRUNGSMASS IST GLEICH Ø185mm, 185x340mm.  
BEI DER VERLEGUNG DES ABLAUFES IST DARAUF ZU ACHTEN DAS DER DICHTFLANSCH ALS TIEFSTER ENTWÄSSERUNGSPUNKT POSITIONIERT IST, DAHER EMPFEHLEN WIR DIESEN CA.1cm UNTER DEM GEFÄLLSBETON ZU VERSETZEN.  
UM KONDENSWASSERBILDUNG ZU VERMEIDEN IST FÜR EINE BAUSEITIGE WÄRMEDÄMMUNG DES ABLAUFES ZU SORGEN.

122131BX