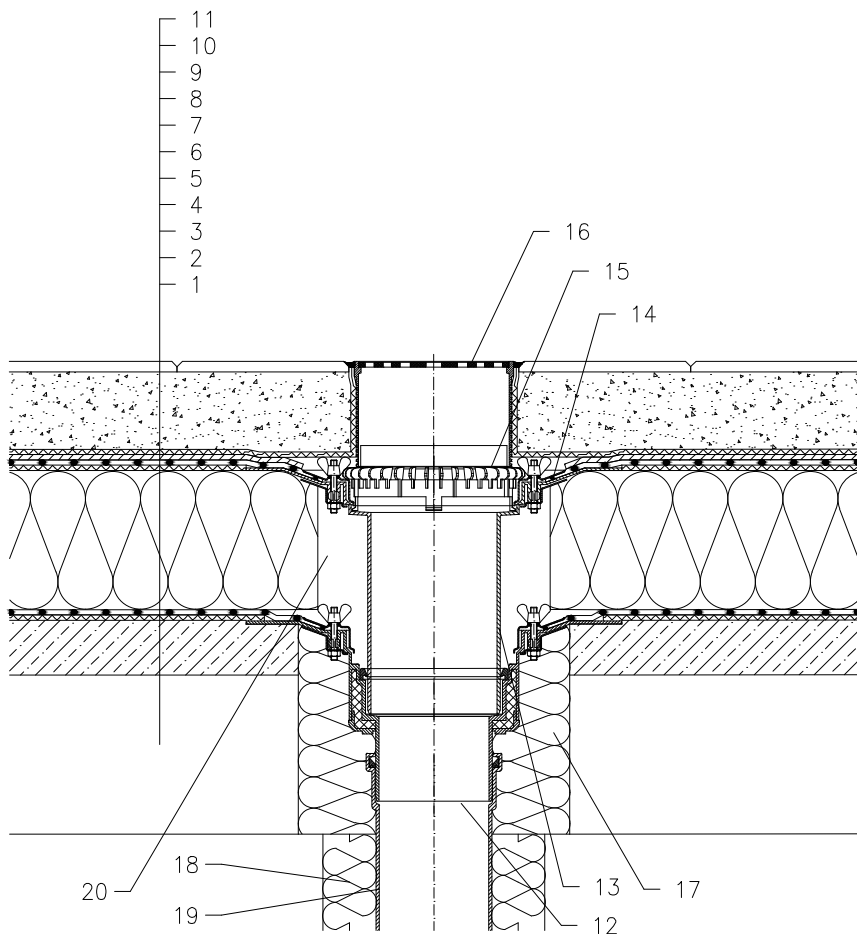


WARMDACH – BEGEHBAR, KLASSISCHER AUFBAU, ABDICHTUNG MIT DACHFOLIEN
PLATTENBELAG IM KIESBETT



- 1 UNTERKONSTRUKTION
- 2 GEFÄLLEBETON
- 3 DILATATIONSSCHICHT
- 4 DAMPFSPERRE UND PROVISORISCHE ABDICHTUNG AUS FOLIE
- 5 WÄRMEDÄMMUNG
- 6 DILATATIONSSCHICHT
- 7 ABDICHTUNG MIT DACHFOLIEN GEMÄSS FLACHDACHRICHTLINIEN
- 8 DRÄNAGESCHICHT
- 9 FILTERSCHICHT
- 10 KIESBETT
- 11 PLATTENBELAG
- 12 DACHABLAUF HL62B, WÄRMEGEDÄMMT MIT DICHTFLANSCH UND EDELSTAHLKLEMMELEMENT (FÜR PVC FOLIE DACHABLAUF HL62BP; FÜR FPO BAHNEN AUF PP-BASIS DACHABLAUF HL62BF)
- 13 AUFSTOCKELEMENT HL65 MIT DICHTFLANSCH, EDELSTAHLKLEMMELEMENT UND RÜCKSTAUDICHTUNG (FÜR PVC FOLIE AUFSTOCKELEMENT HL65P; FÜR FPO BAHNEN AUF PP-BASIS AUFSTOCKELEMENT HL65F)
- 14 DICHTMANSCHETTE (SIEHE DETAIL-ZUBEHÖR)
- 15 ENTWÄSSERUNGSRING HL160
- 16 AUFSATZRAHMEN HL66.9 MIT EDELSTAHL-EINLAUFROST 150x150 mm BELASTBAR BIS 300 KG (BESTANDTEIL HL62B)
- 17 MONTAGESCHAUM
- 18 WÄRMEDÄMMUNG FÜR ABLAUFLEITUNG
- 19 ABLAUFLEITUNG
- 20 FREIEN RAUM MIT MINERALWOLLE AUSFÜLLEN

ANMERKUNG:

ES KANN AUCH DER DACHABLAUF HL62.1B (FÜR PVC FOLIE DACHABLAUF HL62.1BP; FÜR FPO BAHNEN AUF PP-BASIS DACHABLAUF HL62.1BF) MIT SELBSTREGELNDER WÄRMEQUELLE 230 V 10–30 WATT VERWENDET WERDEN.

AUSSPARUNGSMASS FÜR DACHABLAUF: $\varnothing 255$ mm, ODER 255 x 380 mm

122122