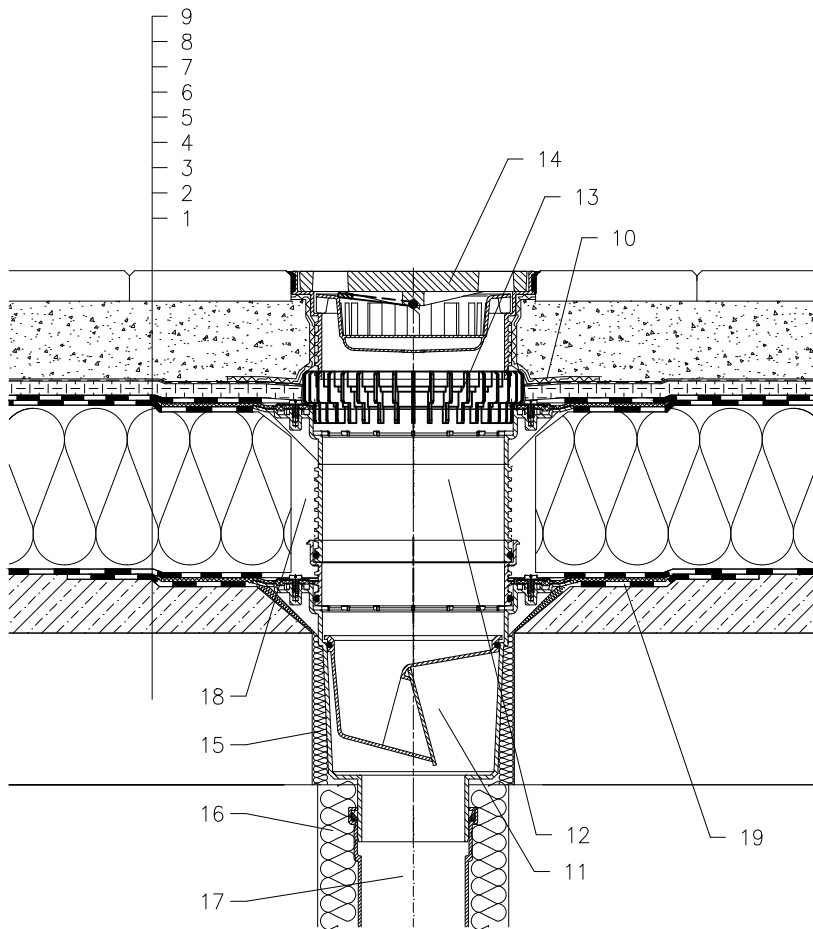


WARMDACH – KLASSISCHER AUFBAU, ABDICHTUNG – BITUMINÖSE DICHUNGSBAHN
TERRASSEN, PLATTENBELAG IM KIESBETT, DRÄNAGEMATTE



- 1 UNTERKONSTRUKTION
- 2 GEFÄLLEBETON
- 3 DAMPFSPERRE UND PROVISORISCHE WASSERDICHTSICHERUNGISOLATION AUS BITUMENBAHNEN
- 4 WÄRMEDÄMMUNG
- 5 ABDICHTUNG – BITUMINÖSE DICHUNGSBAHN GEMÄß FLACHDACHRICHTLINIEN
- 6 ABDICHTUNG – BITUMINÖSE DICHUNGSBAHN VOLLFLÄCHIG GEMÄß FLACHDACHRICHTLINIEN
- 7 DRÄNAGE- UND SEPARATIONSSCHICHT
- 8 KIESBETT
- 9 PLATTENBELAG
- 10 SEPARATIONSSCHICHT
- 11 TERRASSENABLAUF HL616H MIT FROSTSICHERER GERUCHSSPERRE UND WERKSSEITIG AUFGESCHWEISSTER BITUMENMANSCHETTE. BELASTUNGSKLASSE L15 (MAX 1500kg)
- 12 AUFSTOCKELEMENT HL618H MIT WERKSSEITIG AUFGESCHWEISSTER BITUMENMANSCHETTE (VERLÄNGERUNG MIT AUFSTOCKELEMENT HL620)
- 13 ENTWÄSSERUNGSRING HL190
- 14 AUFSATZ MIT KUNSTSTOFFFRAHMEN 240x240 mm UND GUSSROST 226x226 mm (IM LIEFERUMFANG VON HL616H)
alt. HL616HS – MIT EDELSTAHL EINLAUFROST
alt. HL616HL – MIT KUNSTSTOFF EINLAUFROST
- 15 MONTAGESCHAUM
- 16 WÄRMEDÄMMUNG FÜR ABLAUFLEITUNG
- 17 ABLAUFLEITUNG
- 18 FREIEN RAUM MIT MINERALWOLLE AUSFÜLLEN
- 19 MANSCHETTE AUS BITUMENBAHN, Ø750 mm

BEMERKUNG:

ZUM BEHEIZEN DES ABLAUFES KANN DAS BEGLEITHEIZUNGSSET HL609 MIT SELBSTREGULIERENDER WÄRMEQUELLE 18W/230V VERWENDET WERDEN. (DAS HEIZBAND WIRD VOR DEM VERLEGEN DES ABLAUFES UM DEN ABLAUFKÖRPER GEWICKELT)
EMPFOHLENES KERNBOHRUNGSMASS IST GLEICH Ø290mm, MIN. ∇ 290x290mm.
BEI DER VERLEGUNG DES ABLAUFES IST DARAUF ZU ACHTEN DAS DER DICHTFLANSCH ALS TIEFSTER ENTWÄSSERUNGSPUNKT POSITIONIERT IST, DAHER EMPFEHLEN WIR DIESEN CA.1cm UNTER DEM GEFÄLLSBETON ZU VERSETZEN.
UM KONDENSWASSERBILDUNG ZU VERMEIDEN IST FÜR EINE BAUSEITIGE WÄRMEDÄMMUNG DES ABLAUFES ZU SORGEN.

122121ADY