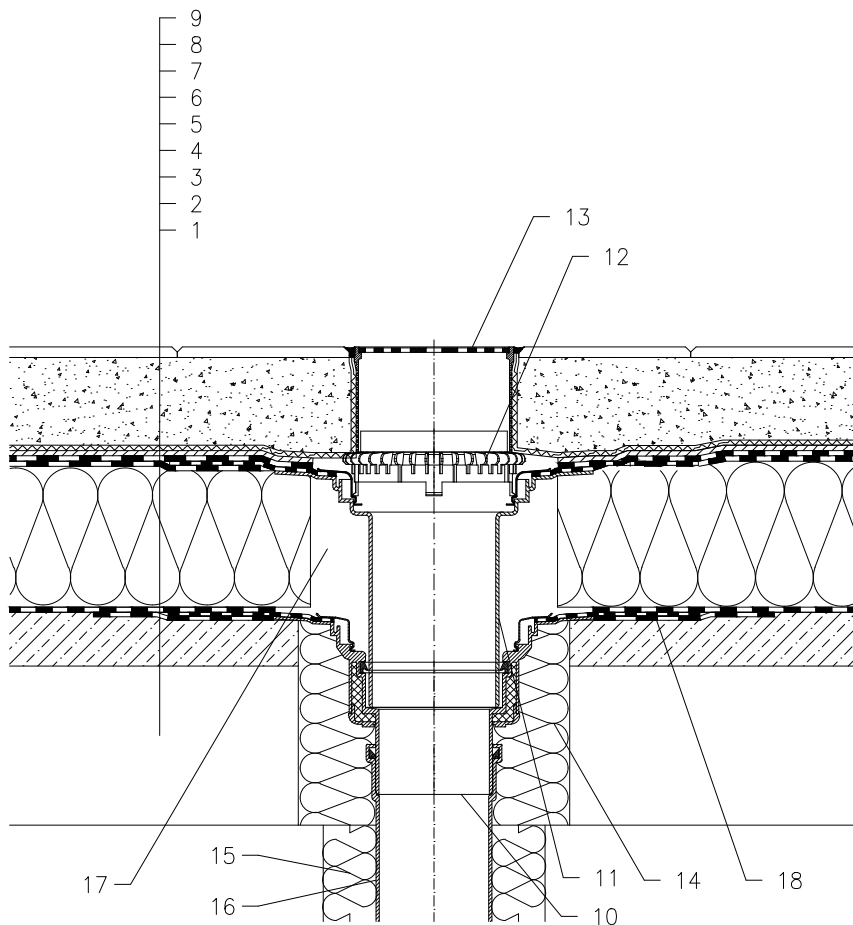


WARMDACH – BEGEHBAR, KLASSISCHER AUFBAU, ABDICHTUNG MIT BITUMENBAHNEN
 PLATTENBELAG IM KIESBETT



- 1 UNTERKONSTRUKTION
- 2 GEFÄLLEBETON
- 3 DAMPFSPERRE UND PROVISORISCHE ABDICHTUNG AUS BITUMENBAHNEN
- 4 WÄRMEDÄMMUNG
- 5 ABDICHTUNG MIT BITUMENSCHWEISSBAHNEN GEMÄSS FLACHDACHRICHTLINIEN
- 6 DRÄNAGESCHICHT
- 7 FILTERSCHICHT
- 8 KIESBETT
- 9 PLATTENBELAG
- 10 DACHABLAUF HL62BH, WÄRMEDÄMMT MIT WERKSEITIG AUFGESCHWEISSTER BITUMENBAHN Ø500 MM, DICKE 4 MM
- 11 AUFSTOCKELEMENT HL65H MIT DICHTFLANSCH UND WERKSEITIG AUFGESCHWEISSTER BITUMENBAHN Ø500 MM, DICKE 4 mm
- 12 ENTWÄSSERUNGSRING HL160
- 13 AUFSATZRAHMEN HL66.9 MIT EDELSTAHL-EINLAUFROST 150x150 mm BELASTBAR BIS 300 KG (BESTANDTEIL HL62BH)
- 14 MONTAGESCHAUM
- 15 WÄRMEDÄMMUNG FÜR ABLAUFLEITUNG
- 16 ABLAUFLEITUNG
- 17 FREIEN RAUM MIT MINERALWOLLE AUSFÜLLEN
- 18 MANSCHETTE AUS BITUMENBAHN, Ø750 mm

ANMERKUNG:

ES KANN AUCH DER DACHABLAUF HL62.1BH MIT SELBSTREGELNDER WÄRMEQUELLE 230 V 10–30 WATT VERWENDET WERDEN.

AUSSPARUNGSMASS FÜR DACHABLAUF: ø255 mm, ODER 255 x 380 mm

122121A