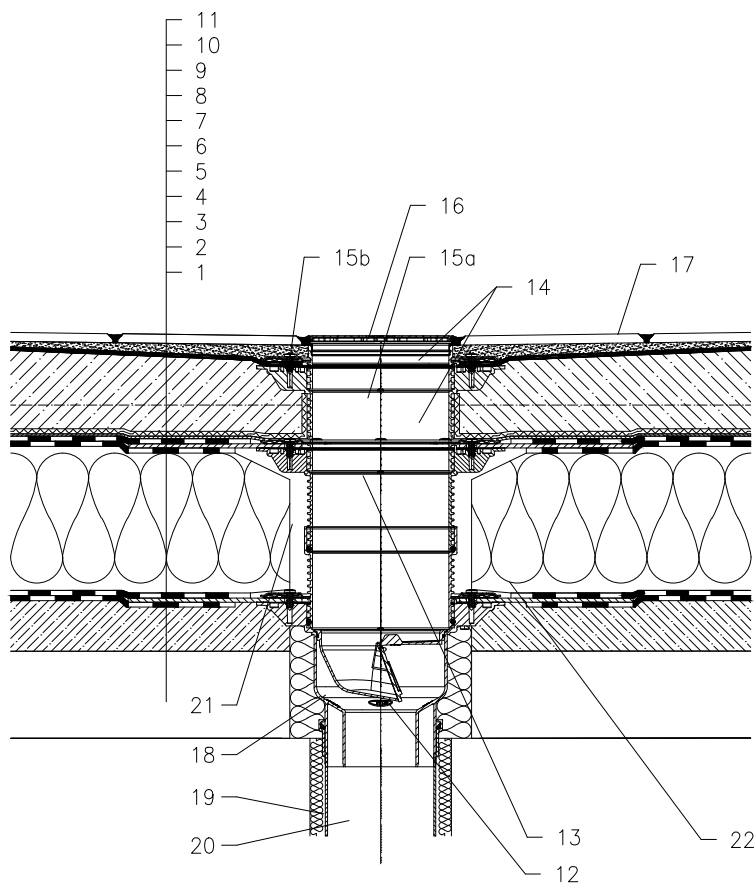


WARMDACH – KLASSISCHER AUFBAU, ABDICHTUNG – BITUMINÖSE DICHUNGSBAHN
TERRASSEN, PLATTENBELAG VERKLEBT, ALTERNATIVABDICHTUNG (ESTRICHISOLATION)



- 1 UNTERKONSTRUKTION
- 2 GEFÄLLEBETON
- 3 DAMPFSPERRE UND PROVISORISCHE WASSERDICHTESICHERUNGISOLATION AUS BITUMENBAHNEN
- 4 WÄRMEDÄMMUNG
- 5 ABDICHTUNG – BITUMINÖSE DICHUNGSBAHN GEMÄß FLACHDACHRICHTLINIEN
- 6 ABDICHTUNG – BITUMINÖSE DICHUNGSBAHN VOLLFLÄCHIG GEMÄß FLACHDACHRICHTLINIEN
- 7 DRÄNAGESCHICHT
- 8 FILTERSCHICHT
- 9 BETONESTRICH
- 10 ALTERNATIVABDICHTUNG (ESTRICHISOLATION)
- 11 PLATTENBELAG VERKLEBT
- 12 TERRASSENABLAUF HL3100TH, MIT FROSTSICHERER GERUCHSSPERRE UND WERKSSEITIG AUFGESCHWEISSTER BITUMENMANSCHETTE. BELASTUNGSKLASSE
- 13 AUFSTÖCKELELEMENT HL8500H MIT WERKSSEITIG AUFGESCHWEISSTER BITUMENMANSCHETTE (VERLÄNGERUNG MIT AUFSTÖCKELELEMENT HL3400)
- 14 KEINE DICHTS VERBINDUNG WEGEN ABLEITUNG VON LECKWASSER
- 15a AUFSTÖCKELELEMENT HL85N MIT DICHTFLANSCH
- 15b ISOLIERGARNITUR HL8300.M – MIT VLIESKASCHIERTER FOLIE (500x500 mm)
- 16 AUFSATZ MIT EDELSTAHLRAHMEN 145x145 mm UND MIT EDELSTAHL EINLAUFROST 138x138 mm (IM LIEFERUMFANG VON HL3100TH)
- 17 FUGENMASSE
- 18 MONTAGESCHAUM
- 19 WÄRMEDÄMMUNG FÜR ABLAUFLEITUNG
- 20 ABLAUFLEITUNG
- 21 FREIEN RAUM MIT MINERALWOLLE AUSFÜLLEN
- 22 MANSCHETTE AUS BITUMENBAHN, \varnothing 750 MM

BEMERKUNG:

ZUM BEHEIZEN DES ABLAUFES KANN DAS BEGLEITHEIZUNGSSET HL156 MIT SELBSTREGULIERENDER WÄRMEQUELLE 40W/M, 230V (12–14W HEIZBAND) VERWENDET WERDEN. (DIE WÄRMEDÄMMUNG MIT INTEGRIERTER HEIZUNG WIRD AUF DEN ABLAUFKÖRPER AUFGESETZT)
EMPFOHLENES KERNBÖHRUNGSMASS IST GLEICH \varnothing 220mm, \square 220x220mm.
BEI DER VERLEGUNG DES ABLAUFES IST DARAUF ZU ACHTEN DAS DER DICHTFLANSCH ALS TIEFSTER ENTWÄSSERUNGSPUNKT POSITIONIERT IST, DAHER EMPFEHLEN WIR DIESEN CA.1cm UNTER DEM GEFÄLLSBETON ZU VERSETZEN.
UM KONDENSWASSERBILDUNG ZU VERMEIDEN IST FÜR EINE BAUSEITIGE WÄRMEDÄMMUNG DES ABLAUFES ZU SORGEN.

122113AZ