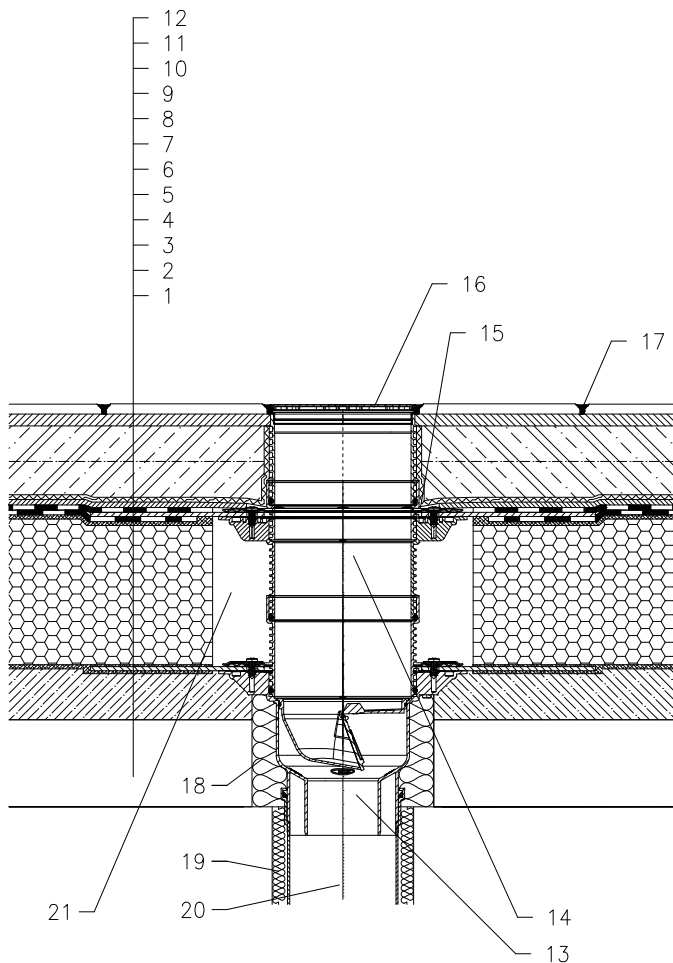


WARMDACH – KOMPAKTER AUFBAU, ABDICHTUNG – BITUMINÖSE DICHTUNGSBAHN  
TERRASSEN, PLATTENBELAG VERKLEBT



- 1 UNTERKONSTRUKTION
- 2 GEFÄLLEBETON
- 3 GUSSASPHALT
- 4 WÄRMEDÄMMUNG SCHAUMGLAS
- 5 GUSSASPHALT
- 6 ABDICHTUNG – BITUMINÖSE DICHTUNGSBAHN  
VOLLFLÄCHIG GEMÄß FLACHDACHRICHTLINIEN
- 7 ABDICHTUNG – BITUMINÖSE DICHTUNGSBAHN  
VOLLFLÄCHIG GEMÄß FLACHDACHRICHTLINIEN
- 8 DRÄNAGESCHICHT
- 9 FILTERSCHICHT
- 10 BETONESTRICH
- 11 KLEBEMÖRTEL
- 12 PLATTENBELAG
- 13 TERRASSENABLAUF HL3100TH MIT FROSTSICHERER  
GERUCHSSPERRE UND WERKSSEITIG AUFGESCHWEISSTER  
BITUMENMANSCHETTE. BELASTUNGSKLASSE K3 (max 300kg)
- 14 AUFSTOCKELEMENT HL8500H  
MIT WERKSSEITIG AUFGESCHWEISSTER BITUMENMANSCHETTE  
(VERLÄNGERUNG MIT AUFSTOCKELEMENT HL3400)
- 15 KEINE DICHTUNG WEGEN ABLEITUNG VON LECKWASSER
- 16 AUFSATZ MIT EDELSTAHLRAHMEN 145x145 mm UND  
MIT EDELSTAHL EINLAUFROST 138x138 mm  
(IM LIEFERUMFANG VON HL3100TH)
- 17 FUGENMASSE
- 18 MONTAGESCHAUM
- 19 WÄRMEDÄMMUNG FÜR ABLAUFLEITUNG
- 20 ABLAUFLEITUNG
- 21 FREIEN RAUM MIT MINERALWOLLE AUSFÜLLEN

BEMERKUNG:

ZUM BEHEIZEN DES ABLAUFES KANN DAS BEGLEITHEIZUNGSSET HL156 MIT SELBSTREGULIERENDER WÄRMEQUELLE 40W/M, 230V (12–14W HEIZBAND) VERWENDET WERDEN. (DIE WÄRMEDÄMMUNG MIT INTEGRIERTER HEIZUNG WIRD AUF DEN ABLAUFKÖRPER AUFGESETZT)  
EMPFOHLENES KERNBOHRUNGSMASS IST GLEICH  $\varnothing 220\text{mm}$ ,  $\varnothing 220 \times 220\text{mm}$ .  
BEI DER VERLEGUNG DES ABLAUFES IST DARAUF ZU ACHTEN DAS DER DICHTFLANSCH ALS TIEFSTER ENTWÄSSERUNGSPUNKT POSITIONIERT IST, DAHER EMPFEHLEN WIR DIESEN CA.1cm UNTER DEM GEFÄLLSBETON ZU VERSETZEN.  
UM KONDENSWASSERBILDUNG ZU VERMEIDEN IST FÜR EINE BAUSEITIGE WÄRMEDÄMMUNG DES ABLAUFES ZU SORGEN.

122111BZ