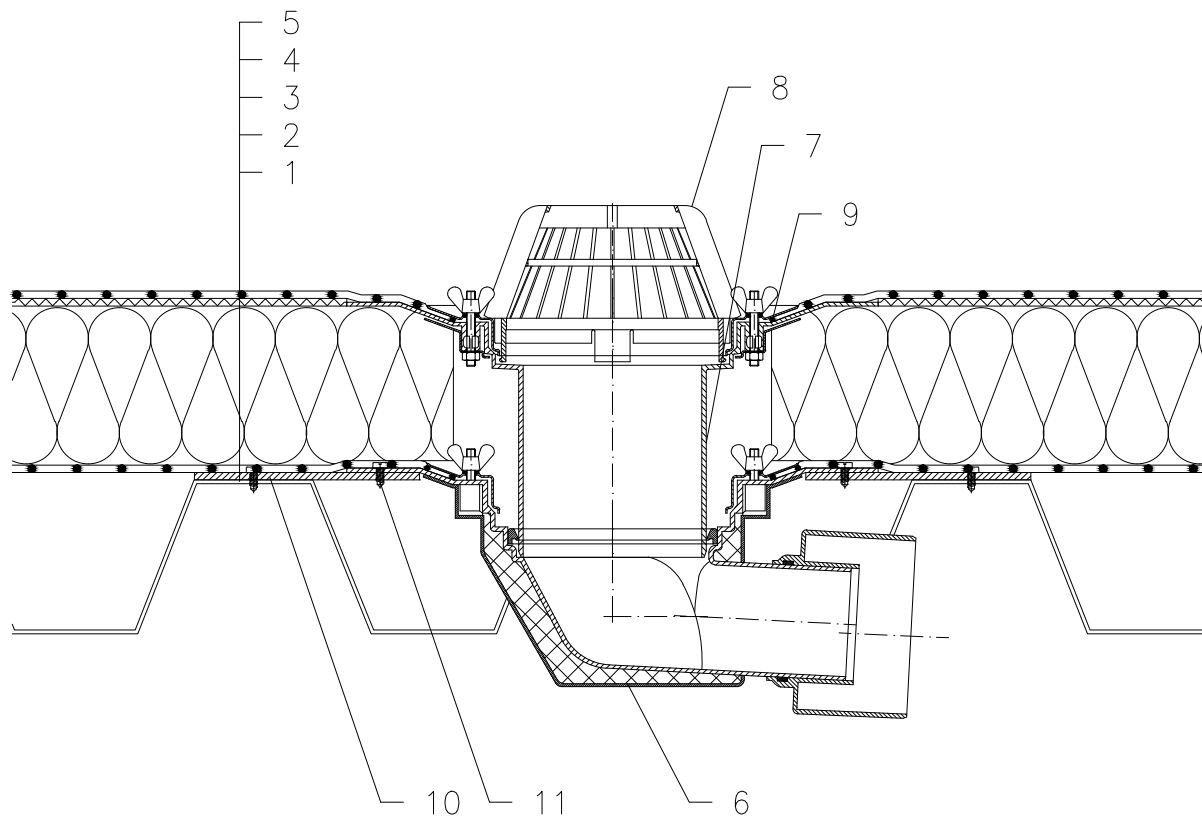


WARMDACH – VERANKERTES SYSTEM, KLASSISCHER AUFBAU, MIT DAMPFSPERRE,  
 UNTERKONSTRUKTION TRAPEZPROFILBLECH, ABDICHTUNG MIT DACHFOLIEN



- 1 STAHLTRAPEZPROFILBLECH
- 2 DAMPFSPERRE UND PROVISORISCHE ABDICHTUNG  
 AUS FOLIE
- 3 WÄRMEDÄMMUNG
- 4 DILATATIONSSCHICHT
- 5 ABDICHTUNG MIT DACHFOLIEN GEMÄSS  
 FLACHDACHRICHTLINIEN
- 6 DACHABLAUF HL64, WÄRMEGEDÄMMT MIT  
 EDELSTAHLKLEMMELEMENT  
 (FÜR PVC FOLIE DACHABLAUF HL64P;  
 FÜR FPO BAHNEN AUF PP-BASIS DACHABLAUF HL64F)
- 7 AUFSTOCKELEMENT HL65 MIT DICHTFLANSCH,  
 EDELSTAHLKLEMMELEMENT UND RÜCKSTAUDICHTUNG  
 (FÜR PVC FOLIE AUFSTOCKELEMENT HL65P;  
 FÜR FPO BAHNEN AUF PP-BASIS AUFSTOCKELEMENT HL65F)
- 8 LAUBFANGKORB  $\varnothing 180$  mm (BESTANDTEIL HL64)
- 9 DICHTMANSCHETTE (SIEHE DETAIL-ZUBEHÖR)
- 10 MONTAGEPLATTE AUS BLECH
- 11 BEFESTIGUNGSSCHRAUBE

ANMERKUNG:

ES KANN AUCH DER DACHABLAUF HL64.1 (FÜR PVC FOLIE DACHABLAUF HL64P;  
 FÜR FPO BAHNEN AUF PP-BASIS DACHABLAUF HL64F) MIT SELBSTREGELNDER WÄRMEQUELLE 230 V  
 10–30 WATT VERWENDET WERDEN.