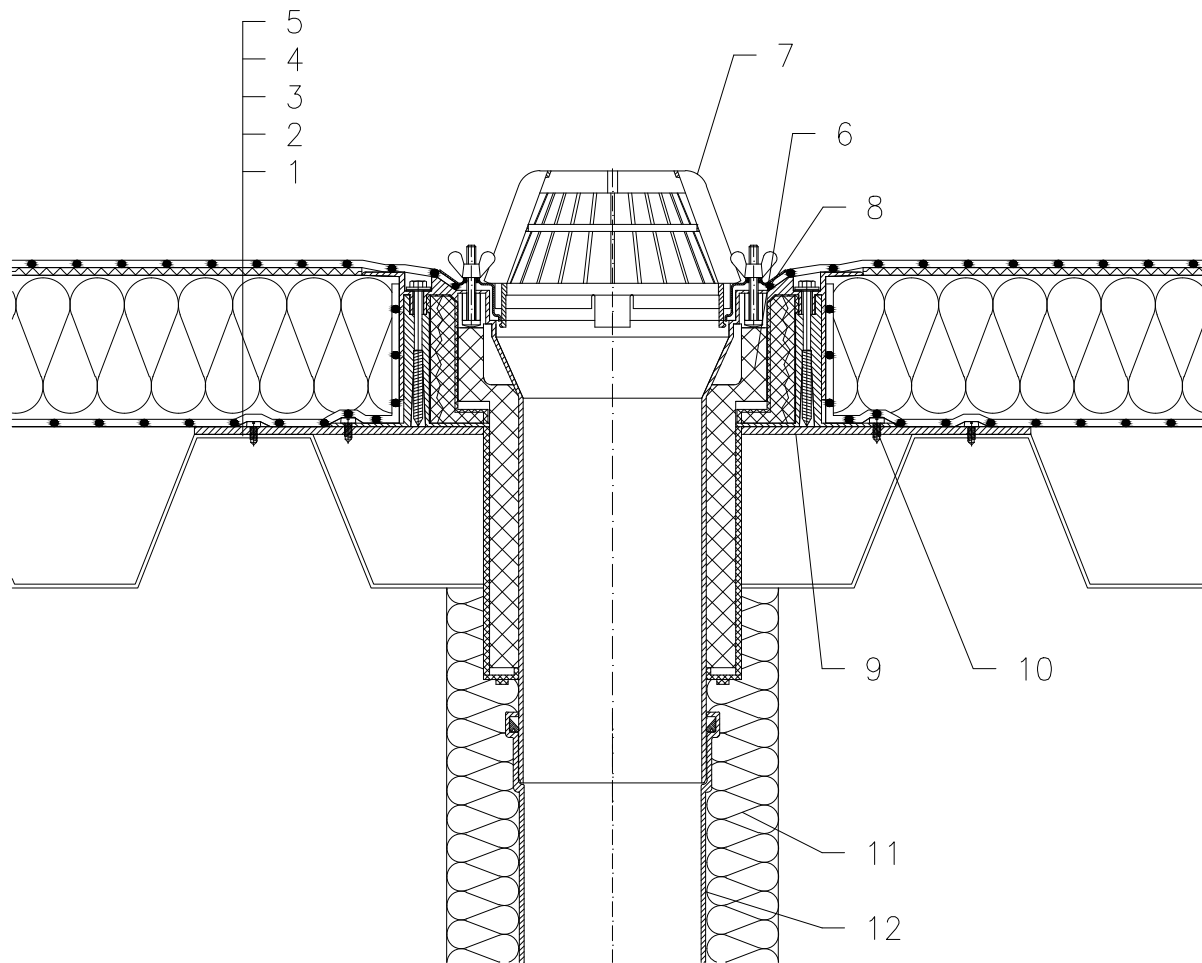


WARMDACH – GEKLEBTES SYSTEM, KLASSISCHER AUFBAU, MIT DAMPFSPERRE,
 UNTERKONSTRUKTION TRAPEZPROFILBLECH, ABDICHTUNG MIT DACHFOLIEN



- 1 STAHLTRAPEZPROFILBLECH
- 2 DAMPFSPERRE (GEKLEBT AN DACHABLAUF)
- 3 WÄRMEDÄMMUNG
- 4 DILATATIONSSCHICHT
- 5 ABDICHTUNG MIT DACHFOLIEN GEMÄSS FLACHDACHRICHTLINIEN
- 6 DACHABLAUF HL63 DRAINBOX, WÄRMEGEDÄMMT UND HÖHENVERSTELLBAR ZUM EINBAU IN WÄRMEDÄMMUNGEN VON 100–160 mm, MIT DICHTFLANSCH UND EDELSTAHLKLEMMELEMENT (FÜR PVC FOLIE DACHABLAUF HL63P)
- 7 LAUBFANGKORB $\varnothing 180$ mm (BESTANDTEIL HL63)
- 8 DICHTMANSCHETTE (SIEHE DETAIL-ZUBEHÖR)
- 9 MONTAGEPLATTE AUS BLECH
- 10 BEFESTIGUNGSSCHRAUBE
- 11 WÄRMEDÄMMUNG FÜR ABLAUFLEITUNG
- 12 ABLAUFLEITUNG

ANMERKUNG:

ES KANN AUCH DER DACHABLAUF HL63.1 (FÜR PVC FOLIE DACHABLAUF HL63.1P) MIT SELBSTREGELNDER WÄRMEQUELLE 230 V 10–30 WATT VERWENDET WERDEN.

AUSSPARUNGSMASS FÜR DACHABLAUF: $\varnothing 255$ mm