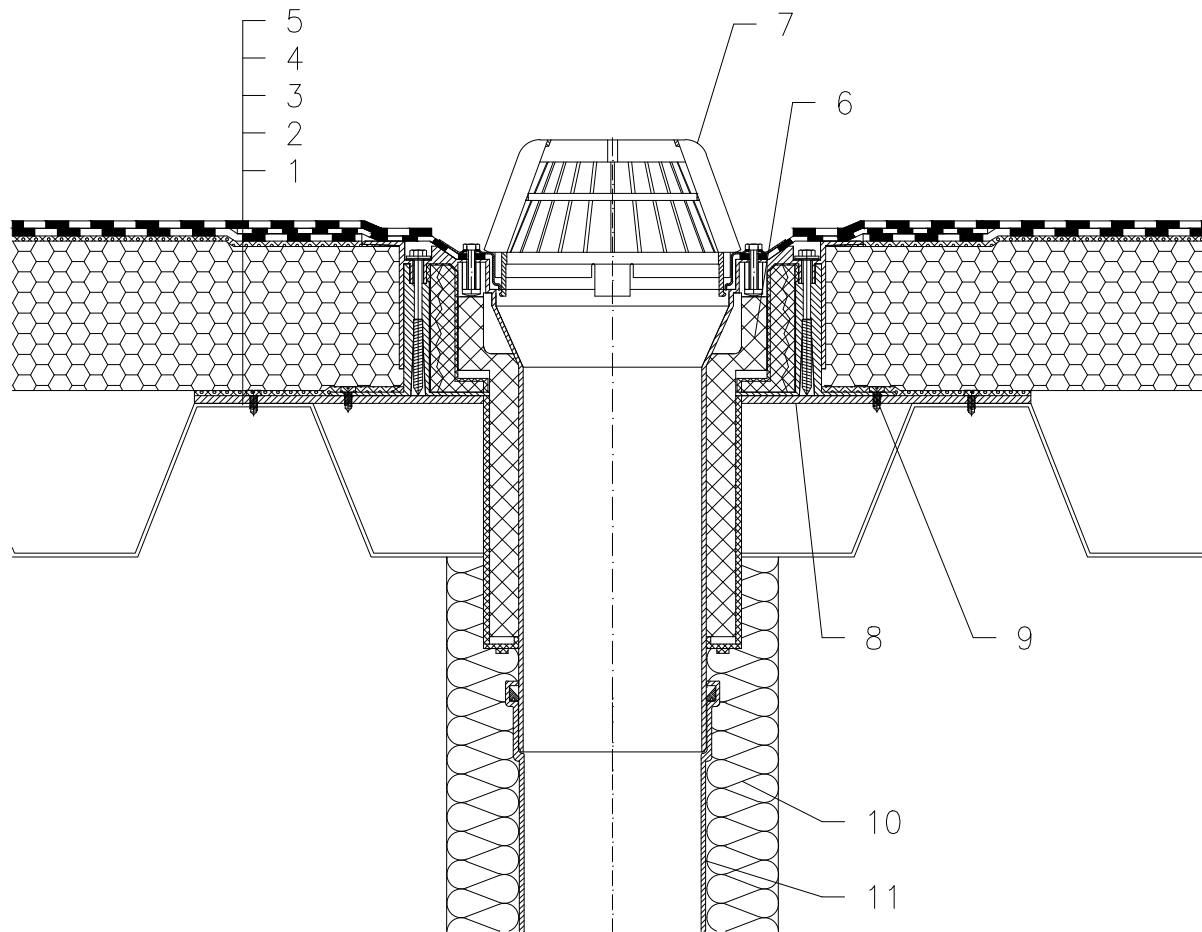


WARMDACH – GEKLEBTES SYSTEM, KOMPAKT AUFBAU,
 UNTERKONSTRUKTION TRAPEZPROFILBLECH, ABDICHTUNG MIT BITUMENBAHNEN



- 1 STAHLTRAPEZPROFILBLECH
- 2 HEISSBITUMEN
- 3 WÄRMEDÄMMUNG – SCHAUMGLAS
- 4 HEISSBITUMEN
- 5 ABDICHTUNG MIT BITUMENSCHWEISSBAHNEN GEMÄSS FLACHDACHRICHTLINIEN
- 6 DACHABLAUF HL63H DRAINBOX, WÄRMEGEDÄMMT UND HÖHENVERSTELLBAR ZUM EINBAU IN WÄRMEDÄMMUNGEN VON 100–160 mm, MIT WERKSEITIG AUFGESCHWEISSTER BITUMENBAHN \varnothing 500 mm, DICKE 4 mm
- 7 LAUBFANGKORB \varnothing 180 mm (BESTANDTEIL HL63H)
- 8 MONTAGEPLATTE AUS BLECH
- 9 BEFESTIGUNGSSCHRAUBE
- 10 WÄRMEDÄMMUNG FÜR ABLAUFLEITUNG
- 11 ABLAUFLEITUNG

ANMERKUNG:

ES KANN AUCH DER DACHABLAUF HL63.1H MIT SELBSTREGELNDER WÄRMEQUELLE 230 V 10–30 WATT VERWENDET WERDEN.

AUSSPARUNGSMASS FÜR DACHABLAUF: \varnothing 255 mm

121211C