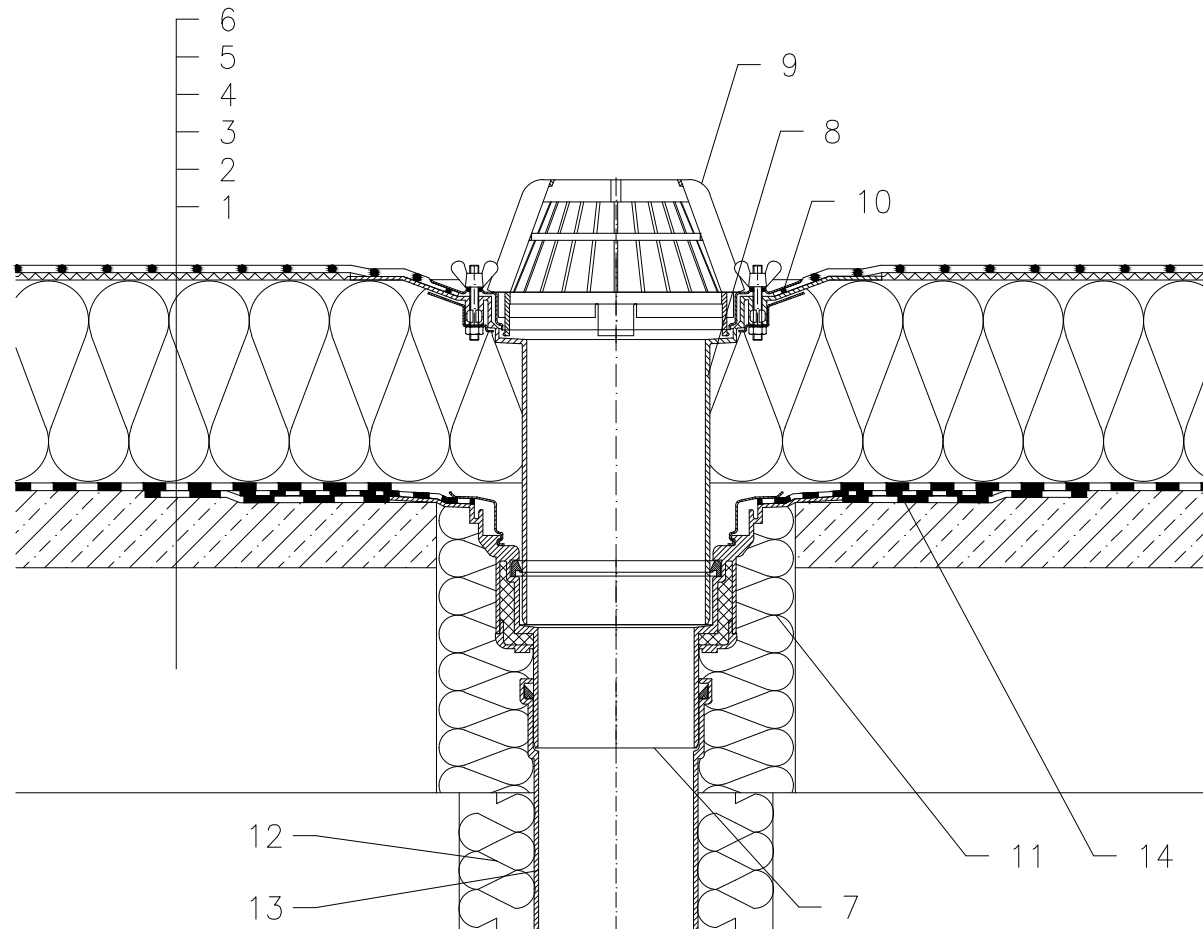


WARMDACH – VERANKERTES SYSTEM, KLASSISCHER AUFBAU, OHNE DAMPFSPERRE,  
 UNTERKONSTRUKTION BETON, ABDICHTUNG MIT DACHFOLIEN



- 1 UNTERKONSTRUKTION
- 2 GEFÄLLEBETON
- 3 DILATATIONSSCHICHT UND PROVISORISCHE ABDICHTUNG  
 AUS BITUMENBAHNEN
- 4 WÄRMEDÄMMUNG
- 5 DILATATIONSSCHICHT
- 6 ABDICHTUNG MIT DACHFOLIEN GEMÄSS  
 FLACHDACHRICHTLINIEN
- 7 DACHABLAUF HL62H, WÄRMEGEDÄMMT MIT WERKSEITIG  
 AUFGESCHWEISSTER BITUMENBAHN  $\varnothing$ 500 mm, DICKE 4 mm  
 (FÜR FOLIENSYSTEME DACHABLAUF HL62(F) ODER HL62.1(F))
- 8 AUFSTOCKELEMENT HL65 MIT DICHTFLANSCH,  
 EDELSTAHLKLEMMELEMENT UND RÜCKSTAUDICHTUNG  
 (FÜR PVC FOLIE AUFSTOCKELEMENT HL65P;  
 FÜR FPO BAHNEN AUF PP-BASIS AUFSTOCKELEMENT HL65F)
- 9 LAUBFANGKORB  $\varnothing$ 180 mm (BESTANDTEIL HL62H)
- 10 DICHTMANSCHETTE (SIEHE DETAIL-ZUBEHÖR)
- 11 MONTAGESCHAUM
- 12 WÄRMEDÄMMUNG FÜR ABLAUFLEITUNG
- 13 ABLAUFLEITUNG
- 14 MANSCHETTE AUS BITUMENBAHN,  $\varnothing$ 750 mm

ANMERKUNG:

ES KANN AUCH DER DACHABLAUF HL62.1H MIT SELBSTREGELNDER WÄRMEQUELLE 230 V  
 10–30 WATT VERWENDET WERDEN.

AUSSPARUNGSMASS FÜR DACHABLAUF:  $\varnothing$ 255 mm, ODER 255 x 380 mm