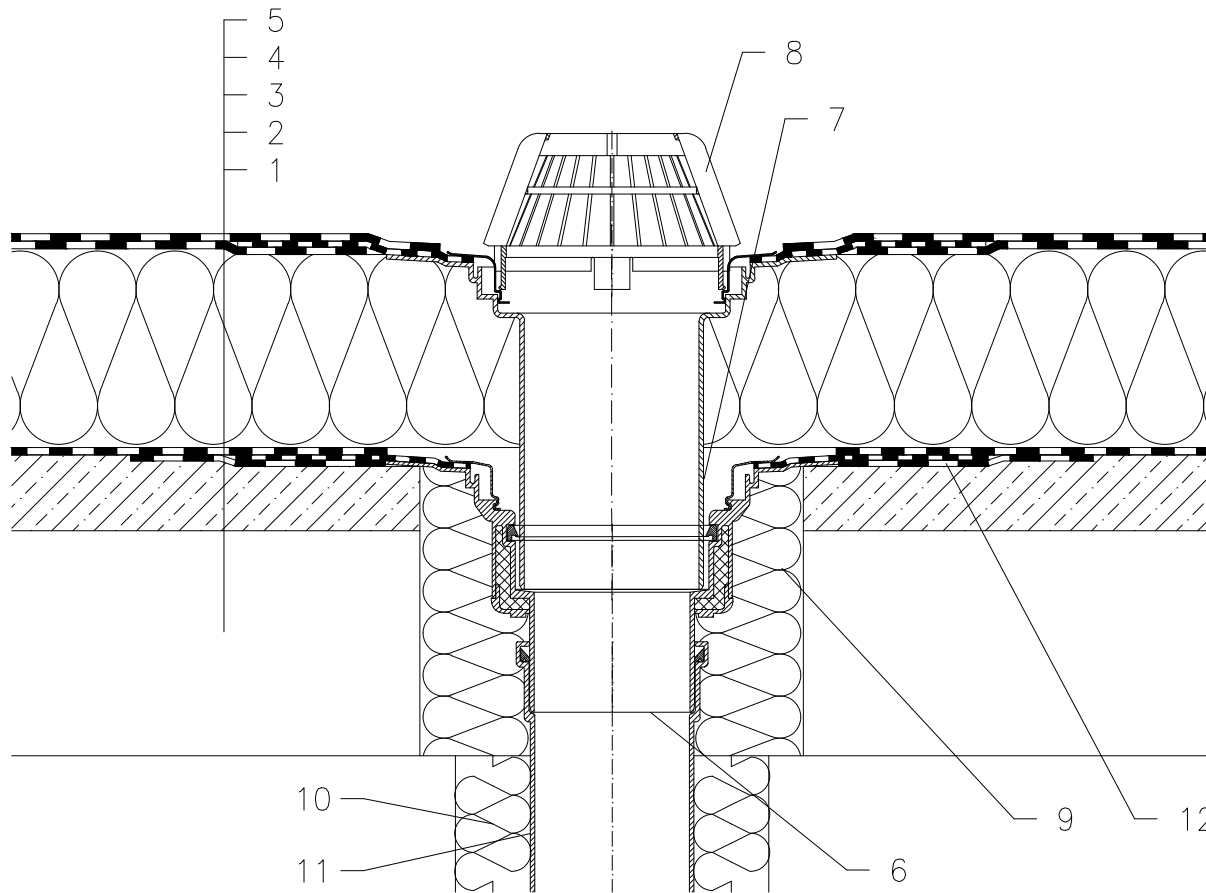


WARMDACH – GEKLEBTES SYSTEM, KLASSISCHER AUFBAU, OHNE DAMPFSPERRE,
 UNTERKONSTRUKTION BETON, ABDICHTUNG MIT BITUMENBAHNEN



- 1 UNTERKONSTRUKTION
- 2 GEFÄLLEBETON
- 3 DILATATIONSSCHICHT UND PROVISORISCHE ABDICHTUNG
 AUS BITUMENBAHNEN
- 4 WÄRMEDÄMMUNG
- 5 ABDICHTUNG MIT BITUMENSCHWEISSBAHNEN GEMÄSS
 FLACHDACHRICHTLINIEN
- 6 DACHABLAUF HL62H, WÄRMEGEDÄMMT MIT WERKSEITIG
 AUFGESCHWEISSTER BITUMENBAHN \varnothing 500 mm, DICKE 4 mm
- 7 AUFSTOCKELEMENT HL65H MIT DICHTFLANSCH UND WERKSEITIG
 AUFGESCHWEISSTER BITUMENBAHN \varnothing 500 mm, DICKE 4 mm
- 8 LAUBFANGKORB \varnothing 180 mm (BESTANDTEIL HL62H)
- 9 MONTAGESCHAUM
- 10 WÄRMEDÄMMUNG FÜR ABLAUFLEITUNG
- 11 ABLAUFLEITUNG
- 12 MANSCHETTE AUS BITUMENBAHN, \varnothing 750 mm

ANMERKUNG:

ES KANN AUCH DER DACHABLAUF HL62.1H MIT SELBSTREGELNDER WÄRMEQUELLE 230 V
 10–30 WATT VERWENDET WERDEN.

AUSSPARUNGSMASS FÜR DACHABLAUF: \varnothing 255 mm, ODER 255 x 380 mm