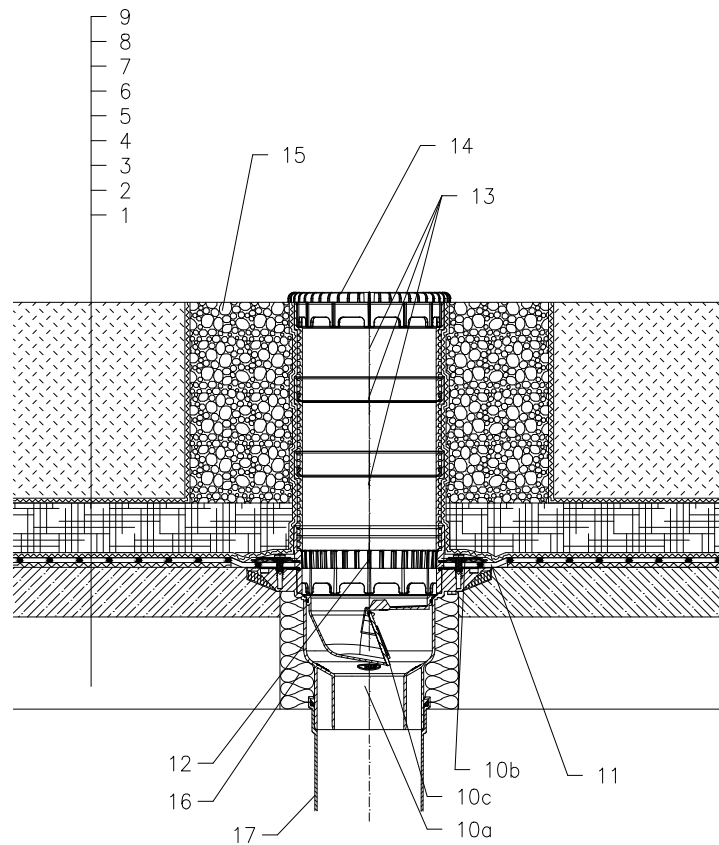


KALTDACH – INTENSIV BEGRÜNT, ABDICHTUNG – KUNSTSTOFFFOLIE GEMÄß FLACHDACHRICHTLINIEN



- 1 UNTERKONSTRUKTION
- 2 GEFÄLLEBETON
- 3 DILATATIONSSCHICHT
- 4 ABDICHTUNG – KUNSTSTOFFFOLIE GEMÄß FLACHDACHRICHTLINIEN
- 5 DRÄNAGESCHICHT
- 6 FILTERSCHICHT
- 7 RETENTIONSCHICHT
- 8 FILTERSCHICHT
- 9 VEGETATIONSSCHICHT ÜBER 200 mm
- 10a DACHABLAUF HL3100TK MIT DICHTFLANSCH
- 10b ISOLIERGARNITUR HL8300.0 – OHNE FOLIE, UNIVERSSELL FÜR GLATTE DACHFOLIENSYSTEME. (alt. HL8300.P – BEI VERWENDUNG VON PVC BAHNEN)
- 10c FROSTSICHERE GERUCHSSPERRE HL05100.4E (NICHT IM LIEFERUMFANG VON HL3100TK)
- 11 ZUSCHNITT FÜR BAUSEITIGE DICHTMANSCHETTE, SIEHE UNTER PUNKT "ZUBEHÖR"
- 12 ENTWÄSSERUNGSRING HL150
- 13 AUFSTOCKELEMENT HL3400
- 14 LAUBFANGKORB 151 (NICHT IM LIEFERUMFANG VON HL3100TK)
- 15 KIESKRANZ
- 16 MONTAGESCHAUM
- 17 ABLAUFLEITUNG

BEMERKUNG:

ZUM BEHEIZEN DES ABLAUFES KANN DAS BEGLEITHEIZUNGSSET HL156 MIT SELBSTREGULIERENDER WÄRMEQUELLE 40W/M, 230V (12–14W HEIZBAND) VERWENDET WERDEN. (DIE WÄRMEDÄMMUNG MIT INTEGRIERTER HEIZUNG WIRD AUF DEN ABLAUFKÖRPER AUFGESETZT)

EMPFOHLENE KERNBOHRUNGSMASS IST GLEICH $\varnothing 220\text{mm}$, $\text{z} 220 \times 220\text{mm}$.

BEI DER VERLEGUNG DES ABLAUFES IST DARAUF ZU ACHTEN DAS DER DICHTFLANSCH ALS TIEFSTER ENTWÄSSERUNGSPUNKT POSITIONIERT IST, DAHER EMPFEHLEN WIR DIESEN CA.1cm UNTER DEM GEFÄLLSBETON ZU VERSETZEN.

UM KONDENSWASSERBILDUNG ZU VERMEIDEN IST FÜR EINE BAUSEITIGE WÄRMEDÄMMUNG DES ABLAUFES ZU SORGEN.

112322Z