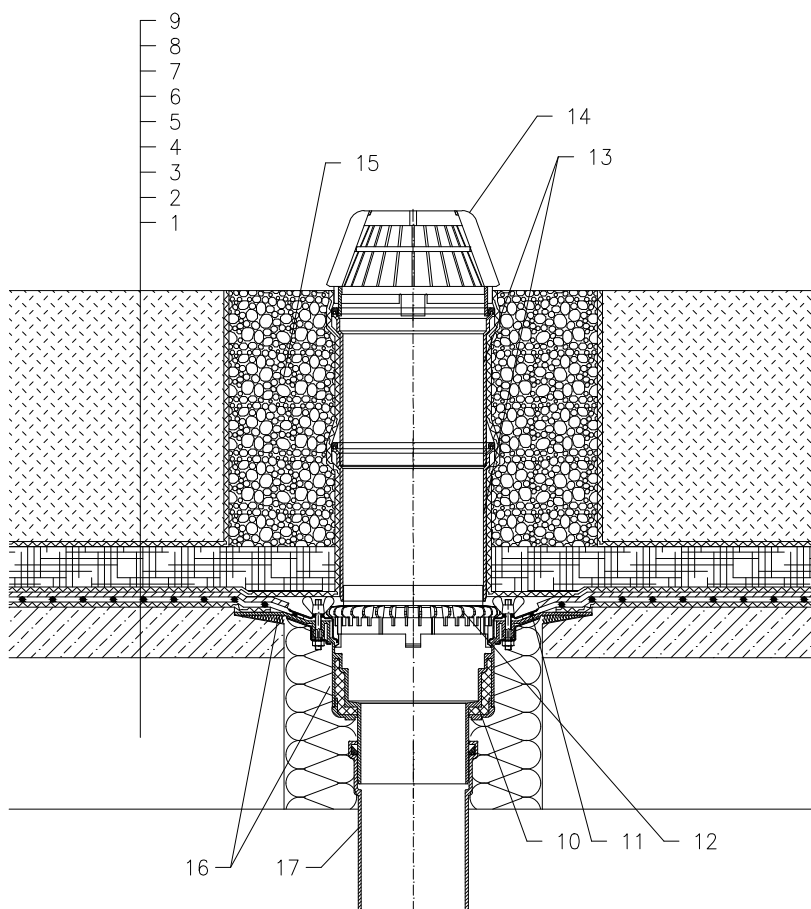


KALTDACH – GRÜNDACH, ABDICHTUNG MIT DACHFOLIEN
INTENSIV GRÜNFLÄCHE



- 1 UNTERKONSTRUKTION
- 2 GEFÄLLEBETON
- 3 DILATIONSSCHICHT
- 4 ABDICHTUNG MIT DACHFOLIEN GEMÄSS FLACHDACHRICHTLINIEN
- 5 DRÄNAGESCHICHT
- 6 FILTERSCHICHT
- 7 SPEICHERSCHICHT
- 8 FILTERSCHICHT
- 9 HUMUSSCHICHT (ÜBER 200 mm)
- 10 DACHABLAUF HL62, WÄRMEGEDÄMMT MIT DICHNFLANSCH UND EDELSTAHLKLEMMELEMENT, (FÜR PVC FOLIE DACHABLAUF HL62P; FÜR FPO BAHNEN AUF PP-BASIS DACHABLAUF HL62F)
- 11 DICHTMANSCHETTE (SIEHE DETAIL-ZUBEHÖR)
- 12 ENTWÄSSERUNGSRING HL160
- 13 AUFSTOCKELEMENT HL350
- 14 LAUBFANGKORB Ø180 mm (BESTANDTEIL HL62)
- 15 KIESKRANZ
- 16 MONTAGESCHAUM
- 17 ABLAUFLEITUNG

ANMERKUNG:

ES KANN AUCH DER DACHABLAUF HL62.1, (FÜR PVC FOLIE DACHABLAUF HL62.1P; FÜR FPO BAHNEN AUF PP-BASIS DACHABLAUF HL62.1F) MIT SELBSTREGELNDER WÄRMEQUELLE 230 V10-30 WATT VERWENDET WERDEN.

AUSSPARUNGSMASS FÜR DACHABLAUF: Ø255 MM, BZW. 255X380 MM

112322