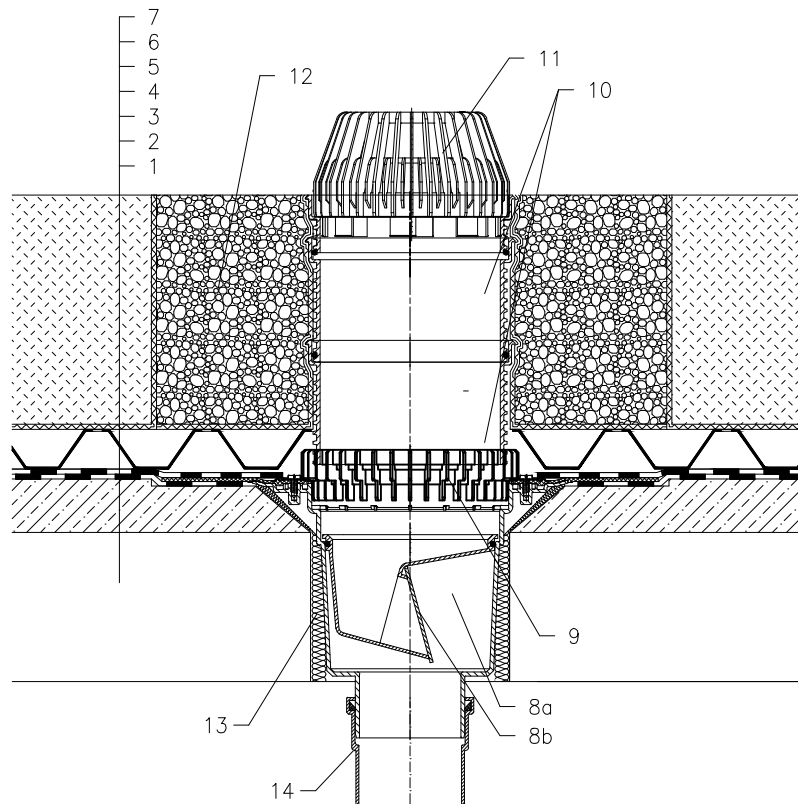


KALTDACH – INTENSIV BEGRÜNT, ABDICHTUNG – BITUMINÖSE DICHTUNGSBAHN



- 1 UNTERKONSTRUKTION
- 2 GEFÄLLEBETON
- 3 ABDICHTUNG – BITUMINÖSE DICHTUNGSBAHN GEMÄß FLACHDACHRICHTLINIEN
- 4 ABDICHTUNG – BITUMINÖSE DICHTUNGSBAHN VOLLFLÄCHIG GEMÄß FLACHDACHRICHTLINIEN
- 5 DRÄNAGE- UND RETENTIONSCHICHT
- 6 FILTERSCHICHT
- 7 VEGETATIONSSCHICHT ÜBER 200 mm
- 8a ABLAUFKÖRPER HL616HK MIT WERKSSEITIG AUFGESCHWEISSTER BITUMENMANSCHETTE ø500 mm
- 8b FROSTSICHERE GERUCHSSPERRE HL0606.3E (NICHT IM LIEFERUMFANG VON HL616HK)
- 9 ENTWÄSSERUNGSRING HL190
- 10 AUFSTOCKELEMENT HL620
- 11 LAUBFANGKORB HL195
- 12 KIESKRANZ
- 13 MONTAGESCHAUM
- 14 ABLAUFLEITUNG

BEMERKUNG:

ZUM BEHEIZEN DES ABLAUFES KANN DAS BEGLEITHEIZUNGSSET HL609 MIT SELBSTREGULIERENDER WÄRMEQUELLE 18W/230V VERWENDET WERDEN. (DAS HEIZBAND WIRD VOR DEM VERLEGEN DES ABLAUFES UM DEN ABLAUFKÖRPER GEWICKELT)
 EMPFOHLENES KERNBOHRUNGSMASS IST GLEICH ø290mm, MIN. 2290x290mm.
 BEI DER VERLEGUNG DES ABLAUFES IST DARAUF ZU ACHTEN DAS DER DICHTFLANSCH ALS TIEFSTER ENTWÄSSERUNGSPUNKT POSITIONIERT IST, DAHER EMPFEHLEN WIR DIESEN CA.1cm UNTER DEM GEFÄLLSBETON ZU VERSETZEN.
 UM KONDENSWASSERBILDUNG ZU VERMEIDEN IST FÜR EINE BAUSEITIGE WÄRMEDÄMMUNG DES ABLAUFES ZU SORGEN.

112321Y