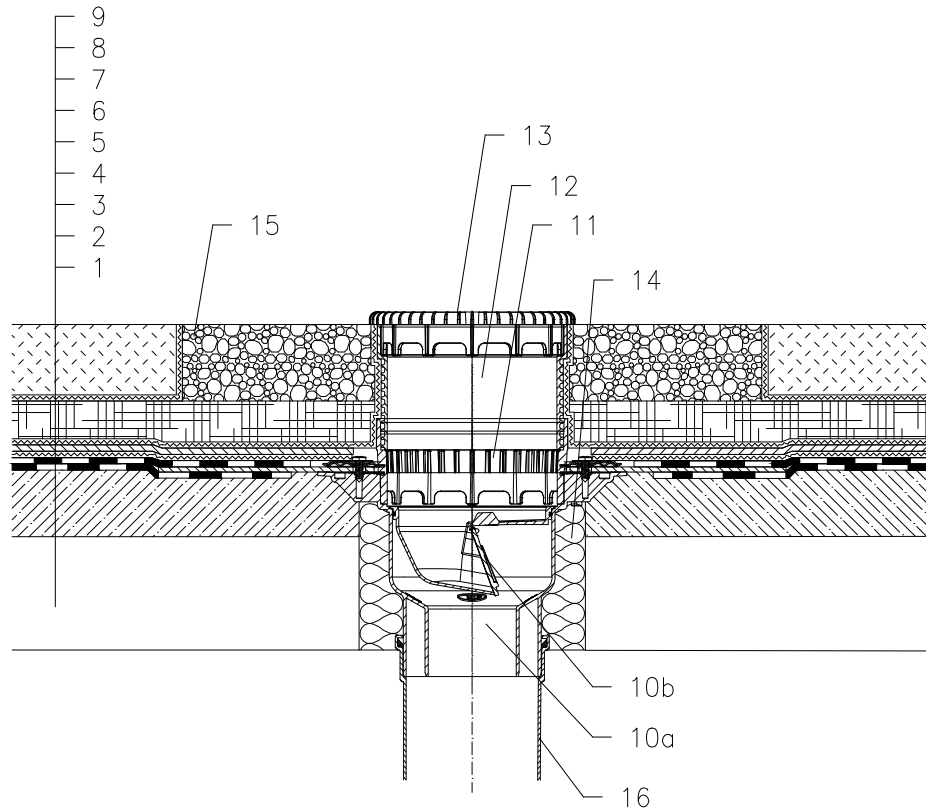


KALTDACH – EXTENSIV BEGRÜNT, ABDICHTUNG – BITUMINÖSE DICHTUNGSBAHN



- 1 UNTERKONSTRUKTION
- 2 GEFÄLLEBETON
- 3 ABDICHTUNG – BITUMINÖSE DICHTUNGSBAHN
GEMÄß FLACHDACHRICHTLINIEN
- 4 ABDICHTUNG – BITUMINÖSE DICHTUNGSBAHN
VOLLFLÄCHIG GEMÄß FLACHDACHRICHTLINIEN
- 5 DRÄNAGESCHICHT
- 6 FILTERSCHICHT
- 7 RETENTIONSSCHICHT
- 8 FILTERSCHICHT
- 9 VEGETATIONSSCHICHT BIS 200 mm
- 10a DACHABLAUF HL3100THK MIT WERKSSEITIG
AUFGESCHWEISSTER BITUMENMANSCHETTE 500x500 mm
- 10b FROSTSICHERE GERUCHSSPERRE HL05100.4E
(NICHT IM LIEFERUMFANG VON HL3100THK)
- 11 ENTWÄSSERUNGSRING HL150
- 12 AUFSTOCKELEMENT HL3400
- 13 LAUBFANGKORB 151
(IM LIEFERUMFANG VON HL3100THK)
- 14 MONTAGESCHAUM
- 15 KIESKRANZ
- 16 ABLAUFLEITUNG

BEMERKUNG:

ZUM BEHEIZEN DES ABLAUFES KANN DAS BEGLEITHEIZUNGSSET HL156 MIT SELBSTREGULIERENDER WÄRMEQUELLE 40W/M, 230V (12–14W HEIZBAND) VERWENDET WERDEN. (DIE WÄRMEDÄMMUNG MIT INTEGRIERTER HEIZUNG WIRD AUF DEN ABLAUFKÖRPER AUFGESETZT)

EMPFOHLENES KERNBOHRUNGSMASS IST GLEICH $\varnothing 220\text{mm}$, $\approx 220 \times 220\text{mm}$.

BEI DER VERLEGUNG DES ABLAUFES IST DARAUF ZU ACHTEN DAS DER DICHTFLANSCH ALS TIEFSTER ENTWÄSSERUNGSPUNKT POSITIONIERT IST, DAHER EMPFEHLEN WIR DIESEN CA.1cm UNTER DEM GEFÄLLSBETON ZU VERSETZEN.

UM KONDENSWASSERBILDUNG ZU VERMEIDEN IST FÜR EINE BAUSEITIGE WÄRMEDÄMMUNG DES ABLAUFES ZU SORGEN.

112311Z