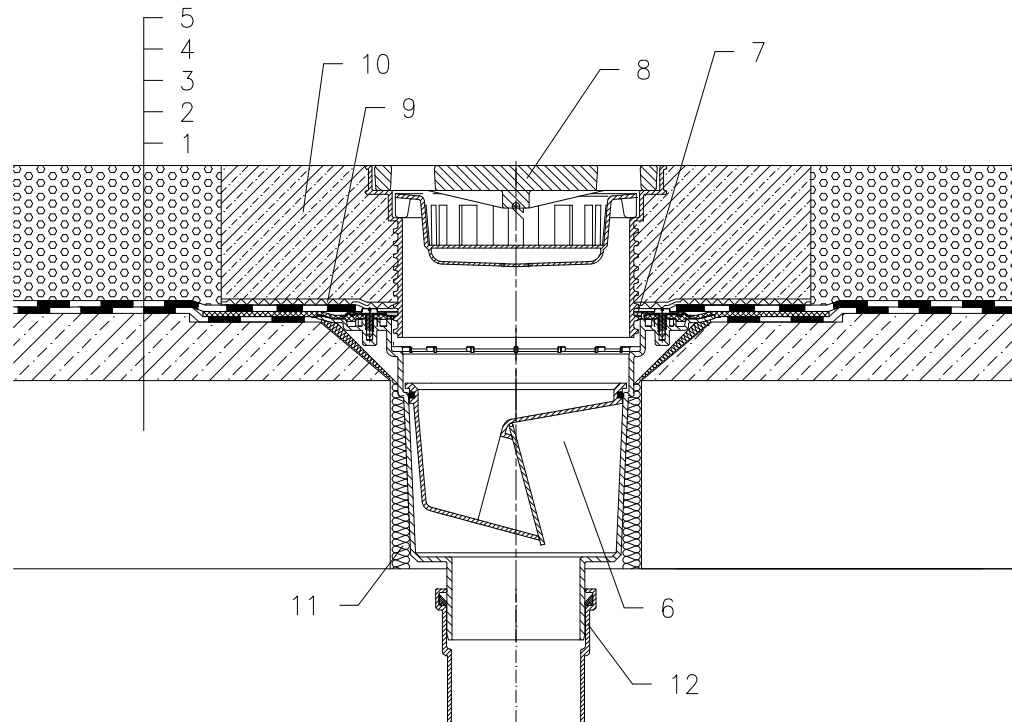


KALTDACH – PARKPLÄTZE, KOMPAKTER AUFBAU, ABDICHTUNG – BITUMINÖSE DICHTUNGSBAHN



- 1 UNTERKONSTRUKTION
- 2 GEFÄLLEBETON
- 3 ABDICHTUNG – BITUMINÖSE DICHTUNGSBAHN GEMÄß FLACHDACHRICHTLINIEN
- 4 ABDICHTUNG – BITUMINÖSE DICHTUNGSBAHN VOLLFLÄCHIG GEMÄß FLACHDACHRICHTLINIEN
- 5 GUSSASPHALT
- 6 TERRASSENABLAUF HL616H MIT FROSTSICHERER GERUCHSSPERRE UND WERKSSEITIG AUFGESCHWEISSTER BITUMENMANSCHETTE. BELASTUNGSKLASSE L15 (MAX 1500kg)
alt. ABLAUF HL616.1H, BELASTUNGSKLASSE M125 (MAX 12,5 t)
- 7 KEINE DICHT VERBINDUNG WEGEN ABLEITUNG VON LECKWASSER
- 8 AUFSATZ MIT KUNSTSTOFFFRAHMEN 240x240 mm UND GUSSROST 226x226 mm (IM LIEFERUMFANG VON HL616H)
- 9 SEPARATIONSSCHICHT
- 10 SCHUTZBETON 1000x1000x100 mm
- 11 MONTAGESCHAUM
- 12 ABLAUFLEITUNG

BEMERKUNG:

ZUM BEHEIZEN DES ABLAUFES KANN DAS BEGLEITHEIZUNGSSET HL609 MIT SELBSTREGULIERENDER WÄRMEQUELLE 18W/230V VERWENDET WERDEN. (DAS HEIZBAND WIRD VOR DEM VERLEGEN DES ABLAUFES UM DEN ABLAUFKÖRPER GEWICKELT)
 EMPFOHLENES KERNBOHRUNGSMASS IST GLEICH $\varnothing 290\text{mm}$, MIN. $\geq 290 \times 290\text{mm}$.
 BEI DER VERLEGUNG DES ABLAUFES IST DARAUF ZU ACHTEN DAS DER DICHTFLANSCH ALS TIEFSTER ENTWÄSSERUNGSPUNKT POSITIONIERT IST, DAHER EMPFEHLEN WIR DIESEN CA.1cm UNTER DEM GEFÄLLSBETON ZU VERSETZEN.
 UM KONDENSWASSERBILDUNG ZU VERMEIDEN IST FÜR EINE BAUSEITIGE WÄRMEDÄMMUNG DES ABLAUFES ZU SORGEN.

11222Y