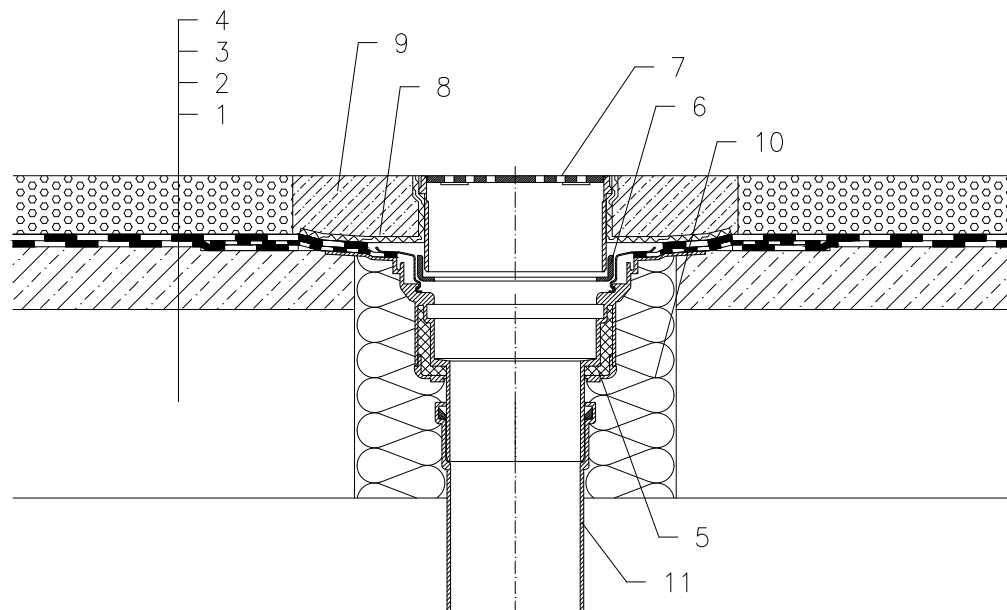


KALTDACH – PARKFLÄCHE, KOMPAKT AUFBAU, ABDICHTUNG MIT BITUMENBAHNEN



- 1 UNTERKONSTRUKTION
- 2 GEFÄLLEBETON
- 3 ABDICHTUNG MIT BITUMENSCHWEISSBAHNEN GEMÄSS FLACHDACHRICHTLINIEN
- 4 GUSSASPHALT
- 5 DACHABLAUF HL62H, WÄRMEGEDÄMMT MIT WERKSEITIG AUFGESCHWEISSTER BITUMENBAHN $\varnothing 500$ mm, DICKE 4 mm
- 6 TRAGRING 062B.3E
- 7 AUFSATZRAHMEN HL66 (ABLÄNGBAR) MIT EDELSTAHLROST UND EDELSTAHLRAHMEN, MAX. BELASTUNG 1,5 T
- 8 DILATATIONSSCHICHT
- 9 SCHUTZBETON 1000 X 1000 X 100 mm
- 10 MONTAGESCHAUM
- 11 ABLAUFLEITUNG

ANMERKUNG:

ES KANN AUCH DER DACHABLAUF HL62.1H MIT SELBSTREGELNDER WÄRMEQUELLE 230 V 10–30 WATT VERWENDET WERDEN.

AUSSPARUNGSMASS FÜR DACHABLAUF: $\varnothing 255$ MM, BZW. 255X380 MM

11222