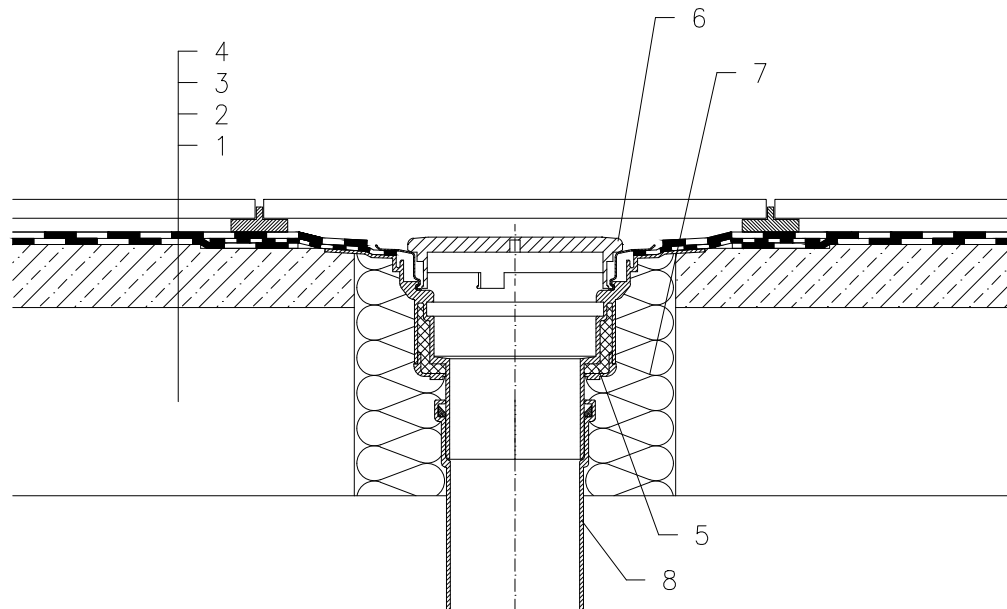


KALTDACH – BEGEHBAR, PLATTENBELAG AUF ABSTANDSHALTER, ABDICHTUNG MIT BITUMENBAHNEN



- 1 UNTERKONSTRUKTION
- 2 GEFÄLLEBETON
- 3 ABDICHTUNG MIT BITUMENSCHWEISSBAHNEN GEMÄSS FLACHDACHRICHTLINIEN
- 4 PLATTEN AUF ABSTANDSHALTER
- 5 DACHABLAUF HL62H, WÄRMEGEDÄMMT MIT WERKSEITIG AUFGESCHWEISSTER BITUMENBAHN $\varnothing 500$ mm, DICKE 4 mm
- 6 FLACHER LAUBFANGKORB HL170
- 7 MONTAGESCHAUM
- 8 ABLAUFLEITUNG

ANMERKUNG:

ES KANN AUCH DER DACHABLAUF HL62.1H MIT SELBSTREGELNDER WÄRMEQUELLE 230 V 10–30 WATT VERWENDET WERDEN.

AUSSPARUNGSMASS FÜR DACHABLAUF: $\varnothing 255$ MM, BZW. 255X380 MM

112131