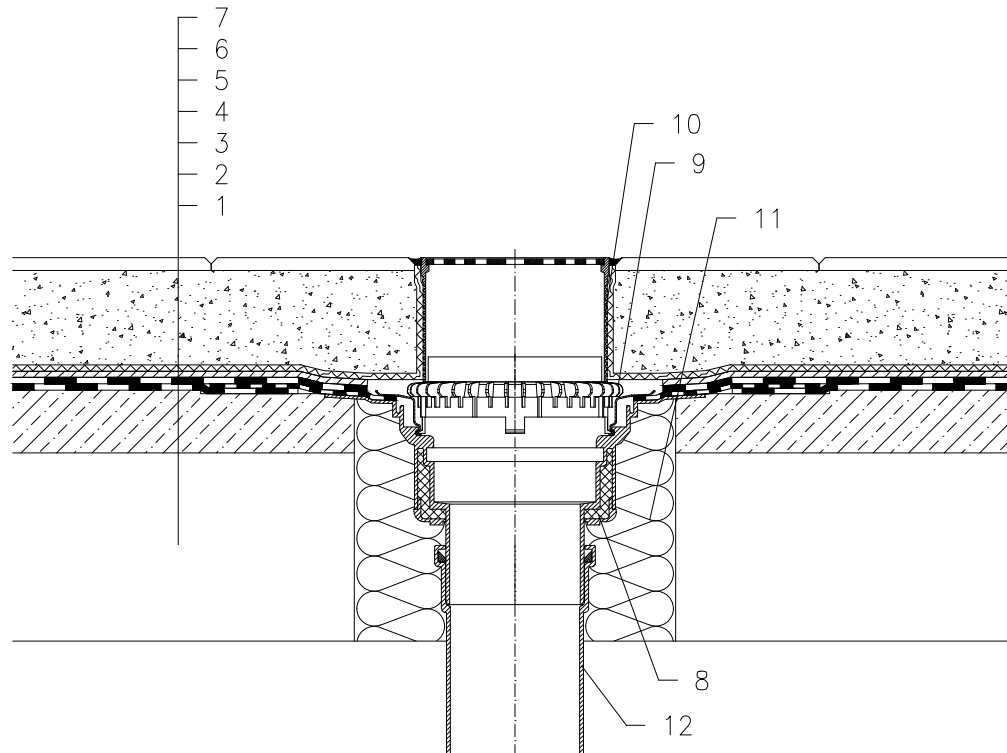


KALTDACH – BEGEHBAR, PLATTENBELAG IM KIESBETT, ABDICHTUNG MIT BITUMENBAHNEN



- 1 UNTERKONSTRUKTION
- 2 GEFÄLLEBETON
- 3 ABDICHTUNG MIT BITUMENSCHWEISSBAHNEN GEMÄSS FLACHDACHRICHTLINIEN
- 4 DRÄNAGESCHICHT
- 5 FILTERSCHICHT
- 6 KIESBETT
- 7 PLATTENBELAG
- 8 DACHABLAUF HL62BH, WÄRMEGEDÄMMT MIT WERKSEITIG AUFGESCHWEISSTER BITUMENBAHN $\varnothing 500$ mm, DICKE 4 mm
- 9 ENTWÄSSERUNGSRING HL160
- 10 AUFSATZRAHMEN HL66.9 MIT EDELSTAHL-EINLAUFROST 150x150 mm, BELASTBAR BIS 300KG (BESTANDTEIL HL62BH)
- 11 MONTAGESCHAUM
- 12 ABLAUFLEITUNG

ANMERKUNG:

ES KANN AUCH DER DACHABLAUF HL62.1BH MIT SELBSTREGELNDER WÄRMEQUELLE 230 V 10–30 WATT VERWENDET WERDEN.

AUSSPARUNGSMASS FÜR DACHABLAUF: $\varnothing 255$ MM, BZW. 255X380 MM

112121