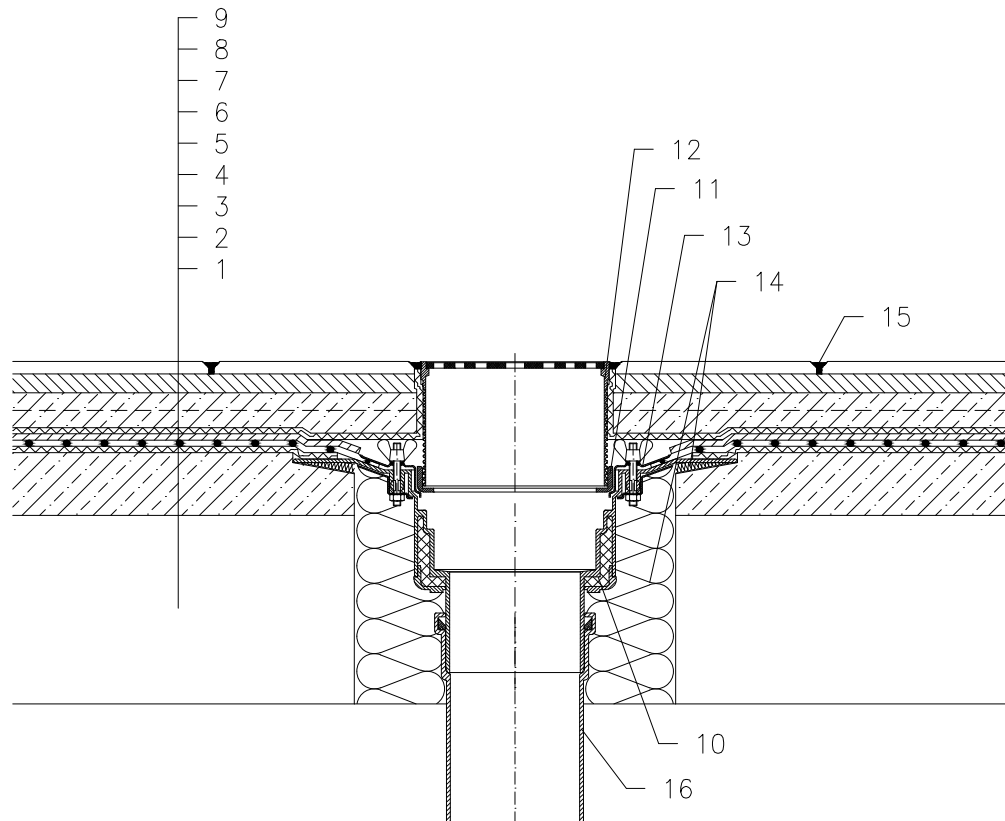


# KALTDACH – BEGEHBAR, PLATTENBELAG VERKLEBT, ABDICHTUNG MIT DACHFOLIEN



- 1 UNTERKONSTRUKTION
- 2 GEFÄLLEBETON
- 3 DILATATIONSSCHICHT
- 4 ABDICHTUNG MIT DACHFOLIEN GEMÄSS FLACHDACHRICHTLINIEN
- 5 DRÄNAGESCHICHT
- 6 FILTERSCHICHT
- 7 BETONESTRICH
- 8 KLEBEMASSE
- 9 PLATTENBELAG
- 10 DACHABLAUF HL62B, WÄRMEGEDÄMMT MIT DICHTFLANSCH UND EDELSTAHLKLEMMELEMENT, (FÜR PVC FOLIE DACHABLAUF HL62BP; FÜR FPO BAHNEN AUF PP-BASIS DACHABLAUF HL62BF)
- 11 TRAGRING 062B.3E (BESTANDTEIL HL62B)
- 12 AUFSATZRAHMEN HL66.9 MIT EDELSTAHL-EINLAUFROST 150x150 mm, BELASTBAR BIS 300KG (BESTANDTEIL HL62B)
- 13 DICHTMANSCHETTE (SIEHE DETAIL-ZUBEHÖR)
- 14 MONTAGESCHAUM
- 15 FUGENMASSE
- 16 ABLAUFLEITUNG

## ANMERKUNG:

ES KANN AUCH DER DACHABLAUF HL62.1B, (FÜR PVC FOLIE DACHABLAUF HL62.1BP; FÜR FPO BAHNEN AUF PP-BASIS DACHABLAUF HL62.1BF) MIT SELBSTREGELNDER WÄRMEQUELLE 230 V10-30 WATT VERWENDET WERDEN.

AUSSPARUNGSMASS FÜR DACHABLAUF:  $\varnothing 255$  MM, BZW. 255x380 MM

112112