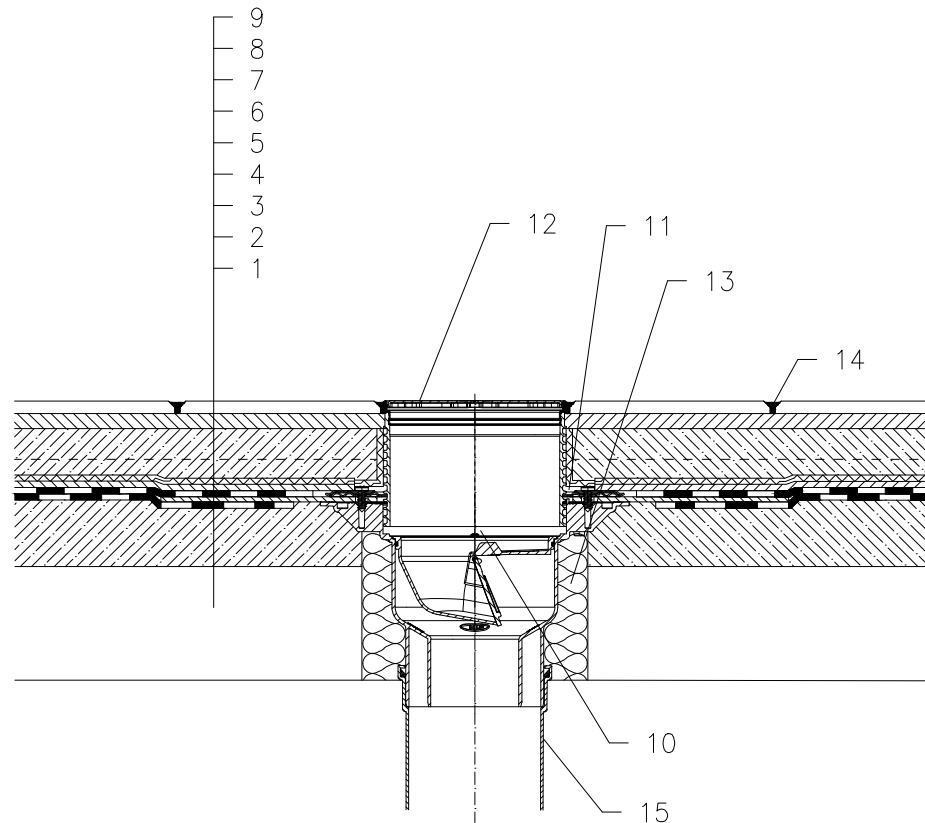


KALTDACH – TERRASSEN, PLATTENBELAG VERKLEBT, ABDICHTUNG – BITUMINÖSE DICHTUNGSBAHN



- 1 UNTERKONSTRUKTION
- 2 GEFÄLLEBETON
- 3 ABDICHTUNG – BITUMINÖSE DICHTUNGSBAHN GEMÄß FLACHDACHRICHTLINIEN
- 4 ABDICHTUNG – BITUMINÖSE DICHTUNGSBAHN VOLLFLÄCHIG GEMÄß FLACHDACHRICHTLINIEN
- 5 DRÄNAGESCHICHT
- 6 FILTERSCHICHT
- 7 BETONESTRICH
- 8 KLEBEMÖRTEL
- 9 PLATTENBELAG
- 10 TERRASSENABLAUF HL3100TH MIT FROSTSICHERER GERUCHSSPERRE UND WERKSSEITIG AUFGESCHWEISSTER BITUMENMANSCHETTE. BELASTUNGSKLASSE K3 (max 300kg)
- 11 KEINE DICHTUNG VERBINDUNG WEGEN ABLEITUNG VON LECKWASSER
- 12 AUFSATZ MIT EDELSTAHLRAHMEN 145x145 mm UND MIT EDELSTAHL EINLAUFROST 138x138 mm (IM LIEFERUMFANG VON HL3100TH)
- 13 MONTAGESCHAUM
- 14 FUGENMASSE
- 15 ABLAUFLEITUNG

BEMERKUNG:

ZUM BEHEIZEN DES ABLAUFES KANN DAS BEGLEITHEIZUNGSSET HL156 MIT SELBSTREGULIERENDER WÄRMEQUELLE 40W/M, 230V (12–14W HEIZBAND) VERWENDET WERDEN. (DIE WÄRMEDÄMMUNG MIT INTEGRIERTER HEIZUNG WIRD AUF DEN ABLAUFKÖRPER AUFGESETZT)

EMPFOHLENES KERNBOHRUNGSMASS IST GLEICH $\varnothing 220\text{mm}$, $\approx 220 \times 220\text{mm}$.

BEI DER VERLEGUNG DES ABLAUFES IST DARAUF ZU ACHTEN DAS DER DICHTFLANSCH ALS TIEFSTER ENTWÄSSERUNGSPUNKT POSITIONIERT IST, DAHER EMPFEHLEN WIR DIESEN CA.1cm UNTER DEM GEFÄLLSBETON ZU VERSETZEN.

UM KONDENSWASSERBILDUNG ZU VERMEIDEN IST FÜR EINE BAUSEITIGE WÄRMEDÄMMUNG DES ABLAUFES ZU SORGEN.

112111Z