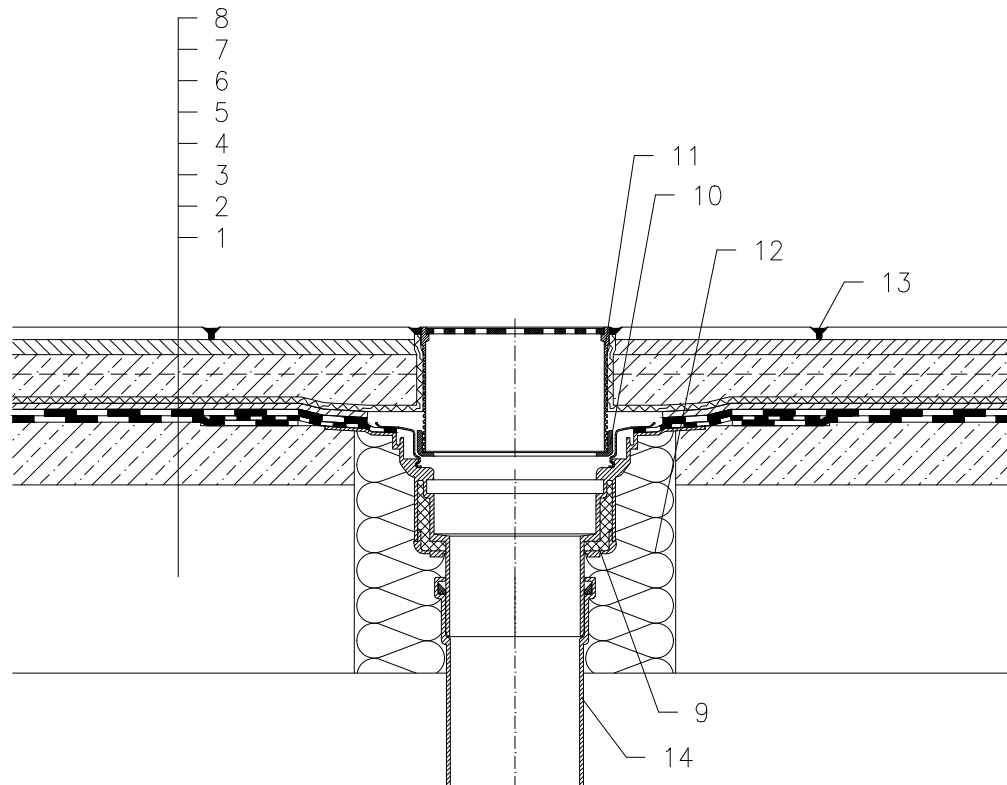


# KALTDACH – BEGEHBAR, PLATTENBELAG VERKLEBT, ABDICHTUNG MIT BITUMENBAHNEN



- 1 UNTERKONSTRUKTION
- 2 GEFÄLLEBETON
- 3 ABDICHTUNG MIT BITUMENSCHWEISSBAHNEN GEMÄSS FLACHDACHRICHTLINIEN
- 4 DRÄNAGESCHICHT
- 5 FILTERSCHICHT
- 6 BETONESTRICH MIT ALTERNATIV ABDICHTUNG (ESTRICHISOLATION)
- 7 KLEBMASSE
- 8 PLATTENBELAG
- 9 DACHABLAUF HL62BH, WÄRMEGEDÄMMT MIT WERKSEITIG AUFGESCHWEISSTER BITUMENBAHN  $\varnothing 500$  mm, DICKE 4 mm
- 10 TRAGRING 062B.3E (BESTANDTEIL HL62BH)
- 11 AUFSATZRAHMEN HL66.9 MIT EDELSTAHL-EINLAUFROST 150x150 mm, BELASTBAR BIS 300KG (BESTANDTEIL HL62BH)
- 12 MONTAGESCHAUM
- 13 FUGENMASSE
- 14 ABLAUFLEITUNG

## ANMERKUNG:

ES KANN AUCH DER DACHABLAUF HL62.1BH MIT SELBSTREGELNDER WÄRMEQUELLE 230 V 10–30 WATT VERWENDET WERDEN.

AUSSPARUNGSMASS FÜR DACHABLAUF:  $\varnothing 255$  MM, BZW. 255X380 MM

112111