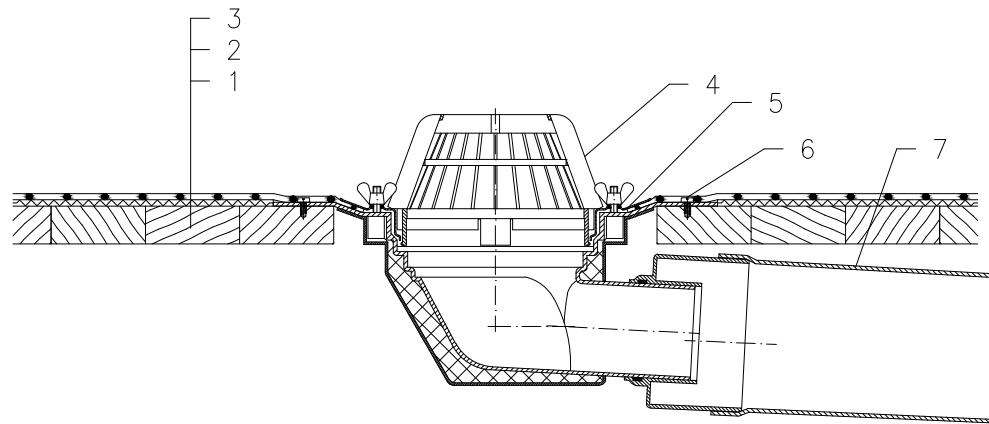


KALTDACH – VERANKERTES SYSTEM, UNTERKONSTRUKTION HOLZVERSCHALUNG
ABDICHTUNG MIT DACHFOLIEN



- 1 HOLZVERSCHALUNG AN DER UNTERKONSTRUKTION
- 2 DILATIONSSCHICHT
- 3 ABDICHTUNG MIT DACHFOLIEN GEMÄSS FLACHDACHRICHTLINIEN
- 4 DACHABLAUF HL64, WÄRMEGEDÄMMT MIT DICHTFLANSCH UND EDELSTAHLKLEMMELEMENT, LAUBFANGKORB $\varnothing 180$ mm, (FÜR PVC FOLIE DACHABLAUF HL64P; FÜR FPO BAHNEN AUF PP-BASIS DACHABLAUF HL64F)
- 5 DICHTMANSCHETTE (SIEHE DETAIL-ZUBEHÖR)
- 6 BEFESTIGUNGSSCHRAUBE
- 7 ABLAUFLEITUNG

ANMERKUNG:

ES KANN AUCH DER DACHABLAUF HL64.1, (FÜR PVC FOLIE DACHABLAUF HL64.1P; FÜR FPO BAHNEN AUF PP-BASIS DACHABLAUF HL64.1F) MIT SELBSTREGELNDER WÄRMEQUELLE 230 V10–30 WATT VERWENDET WERDEN.

AUSSPARUNGSMASS FÜR DACHABLAUF: 260X380 MM

111221