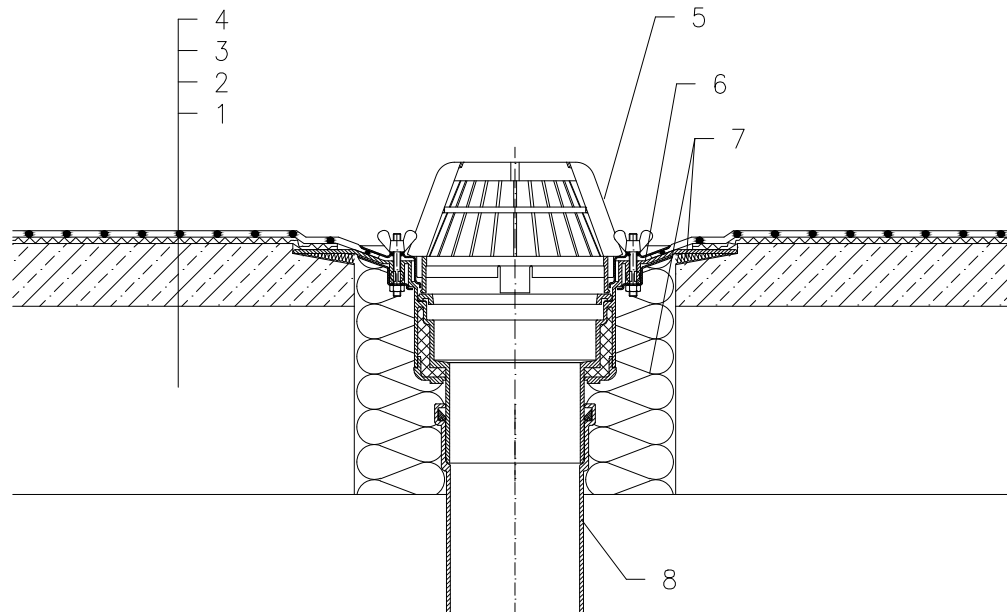


## KALTDACH – GEKLEBTES SYSTEM, ABDICHTUNG MIT DACHFOLIEN



- 1 UNTERKONSTRUKTION
- 2 GEFÄLLEBETON
- 3 DILATATIONSSCHICHT
- 4 ABDICHTUNG MIT DACHFOLIEN GEMÄSS FLACHDACHRICHTLINIEN
- 5 DACHABLAUF HL62, WÄRMEGEDÄMMT MIT DICHTFLANSCH UND EDELSTAHLKLEMMELEMENT  
LAUBFANKORB  $\varnothing 180$  mm, (FÜR PVC FOLIE DACHABLAUF HL62P; FÜR FPO BAHNEN AUF PP-BASIS DACHABLAUF HL62F)
- 6 DICHTMANSCHETTE (SIEHE DETAIL-ZUBEHÖR)
- 7 MONTAGESCHAUM
- 8 ABLAUFLEITUNG

### ANMERKUNG:

ES KANN AUCH DER DACHABLAUF HL62.1, (FÜR PVC FOLIE DACHABLAUF HL62.1P; FÜR FPO BAHNEN AUF PP-BASIS DACHABLAUF HL62.1F) MIT SELBSTREGELNDER WÄRMEQUELLE 230 V10-30 WATT VERWENDET WERDEN.

AUSSPARUNGSMASS FÜR DACHABLAUF:  $\varnothing 255$  MM, BZW. 255X380 MM

111121