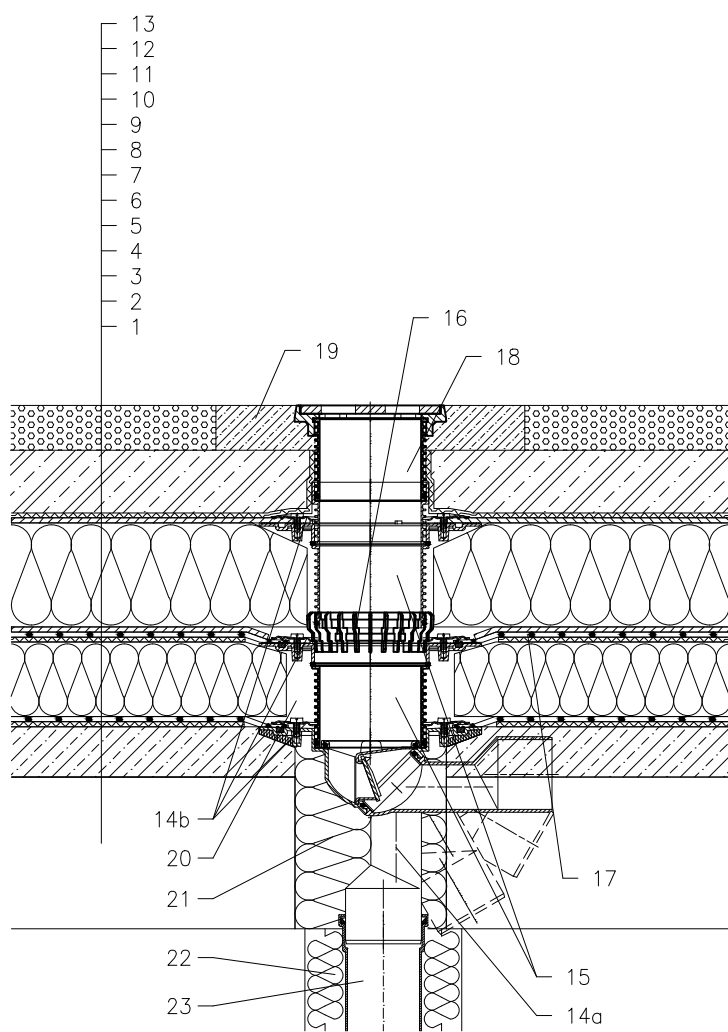


ZATEPLENÁ STŘECHA – PARKOVIŠTĚ, KOMBINOVANÉ POŘADÍ VRSTEV FÓLIOVÁ HYDROIZOLACE



- 1 NOSNÁ STROPNÍ KONSTRUKCE
- 2 SPÁDOVÁ VRSTVA Z BETONU
- 3 SEPARAČNÍ A DILATAČNÍ VRSTVA (GEOTEXTILIE)
- 4 PAROZÁBRANA A PROVIZORNÍ POJISTNÁ HYDROIZOLACE FÓLIE, ZASUNUTA DO IZOLAČNÍ SVORKY VTOKU VRSTVA NEUMOŽŇUJE ODVOD VODY PO DOKONČENÍ STŘEŠNÍHO PLÁŠTĚ
- 5 TEPELNÁ IZOLACE
- 6 SEPARAČNÍ A DILATAČNÍ VRSTVA (GEOTEXTILIE)
- 7 HYDROIZOLAČNÍ VRSTVA – PLASTOVÁ FÓLIE VOLNĚ POLOŽENÁ
- 8 DRENÁŽNÍ VRSTVA (PROSTOROVÁ SMYČKOVÁ ROHOŽ)
- 9 TEPELNÁ IZOALCE Z XPS
- 10 DRENÁŽNÍ VRSTVA (PROSTOROVÁ SMYČKOVÁ ROHOŽ)
- 11 FILTRAČNÍ VRSTVA (GEOTEXTILIE)
- 12 ROZNAŠECÍ VRSTVA (ŽELEZOBETON)
- 13 LITÝ ASFALT
- 14a TERASOVÝ VTOK HL81G, SE SUCHOU NEZÁMRZNOU ZÁPACHOVOU UZÁVĚRKOU A PEVNOU IZOLAČNÍ PŘÍRUBOU TRÍDA ZATÍŽENÍ L15 (do 1500 kg)
- 14b IZOLAČNÍ SOUPRAVA HL83.0 – BEZ FÓLIE (UNIVERZÁLNĚ NA FÓLIOVÉ SYSTÉMY) (alt. HL83.P – IZOLAČNÍ SOUPRAVA S PVC–PŘÍRUBOU PRO NAPOJENÍ FÓLIOVÝCH HYDORIZOLACÍ Z mPVC)
- 15 NÁSTAVEC HL85N S PEVNOU IZOLAČNÍ PŘÍRUBOU VČETNĚ TĚSNÍČHO O–KROUŽKU (MOŽNOST ZKRÁCENÍ) (V PŘÍPADĚ VĚTŠÍ TLOUŠTKY TEP. IZOLACE LZE PROVĚST PRODLOUŽENÍ NÁSTAVCEM HL340N)
- 16 ODVODŇOVACÍ KROUŽEK HL180
- 17 IZOLAČNÍ MANŽETA, VIZ. DETAIL V "PŘÍSLUŠENSTVÍ"
- 18 NÁSTAVEC S VTOKOVOU LITINOVOU MŘÍŽKOU 137x137 mm A LITINOVÝM RÁMEČKEM 150x150 mm (DODÁVANO JAKO KOMPLETNÍ SADA VČETNĚ TĚLA VTOKU HL81G)
- 19 BETONOVÝ OCHRANNÝ PÁS MIN. 1000x1000x100 mm
- 20 VOLNÝ PROSTOR VYPLNIT MINERÁLNÍ PLSTÍ PRO ZABRÁNĚNÍ VZNIKU TEPELNÉHO MOSTU
- 21 PUR MONTÁŽNÍ PĚNA
- 22 TEPELNÁ IZOLACE ODPADNÍHO POTRUBÍ
- 23 ODPADNÍ POTRUBÍ

POZNÁMKA:

LZE POUŽÍT TAKÉ VYHŘÍVACÍ SADU HL82, SE SAMOREGULOVATELNÝM TOPNÝM TĚLESEM, KABEL 0,8 m; 18W/230 V (NUTNÁ INSTALACE NA TĚLESO VTOKU) AUTOMATICKÝ JISTIČ CHARAKTERISTIKY C, PROUDOVÝ CHRÁNIČ 30mA/100ms PŘIPOJENÍ PROVEDENO V ELEKTRICKÉ KRABICI POD STROPNÍ KONSTRUKCÍ

ROZMĚRY OTVORU PRO OSAZENÍ TERASOVÉHO VTOKU: $\varnothing 185$ mm, 185×340 mm HORNÍ LÍČ PŘÍRUBY OSAZEN TAK, ABY BYL MIN. 0 5 mm NÍŽE NEŽ NEJNIŽŠÍ MÍSTO SPÁDOVÉ VRSTVY – NAPŘ. POMOCÍ STAVEBNÍ ZÁTKY HL, VIZ DETAIL V "PŘÍSLUŠENSTVÍ". NÁSTAVCE LZE K TĚLESU VTOKU FIXOVAT SADOU HL619.

14222X