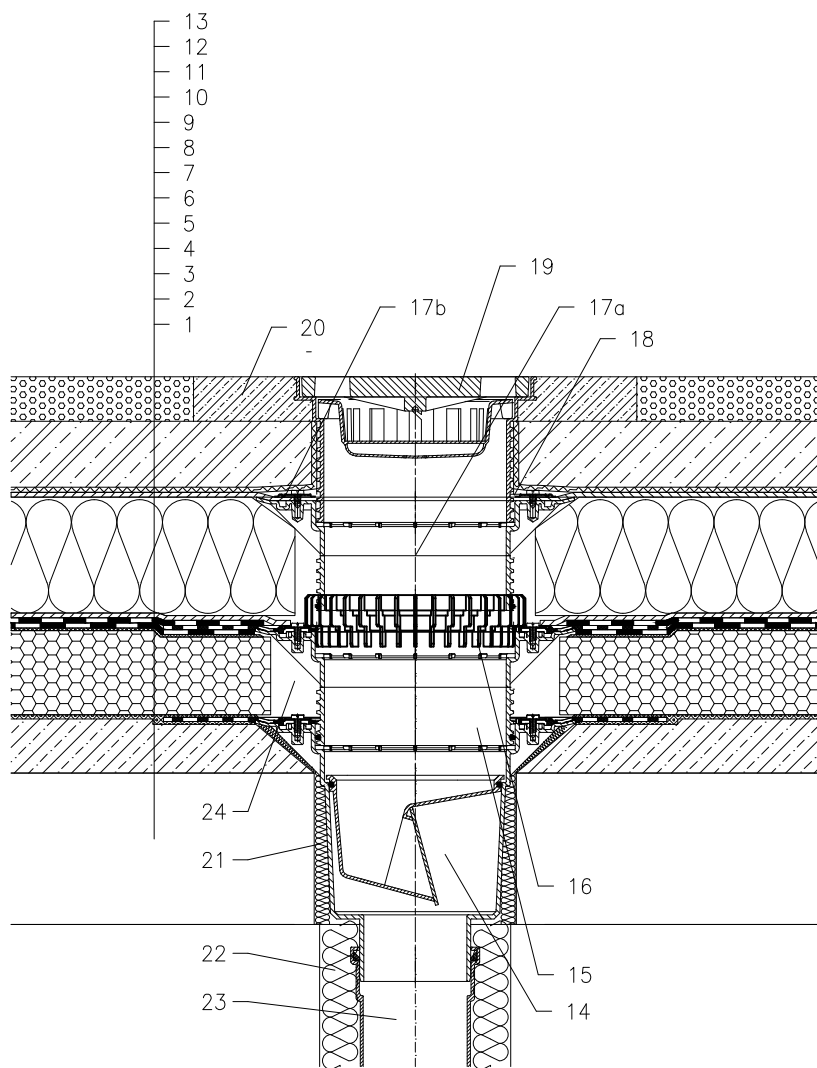


ZATEPLENÁ STŘECHA – PARKOVIŠTĚ, KOMBINOVANÉ POŘADÍ VRSTEV, KOMPAKTNÍ SKLADBA HYDROIZOLACE Z ASF. PÁSŮ



- 1 NOSNÁ STROPNÍ KONSTRUKCE
- 2 SPÁDOVÁ VRSTVA Z BETONU, PENETROVÁNA ASF. EMULZÍ
- 3 HORKÝ ASFALT
- 4 TEPELNÁ IZOLACE – PĚNOSKLO PLNOPLOŠNĚ NALEPENO
- 5 HORKÝ ASFALT
- 6 1. VRSTVA HYDROIZOLAČNÍHO SOUVRSTVÍ – ASF. PÁS PLNOPLOŠNĚ NALEPEN DO HORKÉHO ASFALTU U VTOKU NATAVEN NA INTEGROVANÝ ASFALTOVÝ PÁS
- 7 2. VRSTVA HYDROIZOLAČNÍHO SOUVRSTVÍ – ASF. PÁS PLNOPLOŠNĚ NATAVEN NA PODKLADNÍ PÁS
- 8 DRENÁŽNÍ VRSTVA (PROSTOROVÁ SMYČKOVÁ ROHOŽ)
- 9 TEPELNÁ IZOLACE Z XPS
- 10 DRENÁŽNÍ VRSTVA (PROSTOROVÁ SMYČKOVÁ ROHOŽ)
- 11 FILTRAČNÍ VRSTVA (GEOTEXILIE)
- 12 ROZNAŠECÍ VRSTVA (ŽELEZOBETON)
- 13 LITÝ ASFALT
- 14 TERASOVÝ VTOK HL616H, SE SUCHOU NEZÁMRZNOU ZÁPACH. UZÁVĚRKOU A TOVÁRNĚ PŘIPOJENÝM ASFALT. PÁSEM $\varnothing 500$ mm, TŘÍDA ZATÍŽENÍ L15 (DO 1500 kg) alt. VTOK HL616.1H, TŘÍDA ZATÍŽENÍ M125 (DO 12,5 t)
- 15 NÁSTAVEC HL618H S PEVNOU IZOLAČNÍ PŘÍRUBOU S TOVÁRNĚ PŘIPOJENÝM ASFALTOVÝM IZOLAČNÍM PÁSEM $\varnothing 500$ mm; VČETNĚ TĚSNÍČÍHO O-KROUŽKU (V PŘÍPADĚ VĚTŠÍ TLOUŠTKY TEP. IZOLACE LZE PROVÉST PRODLOUŽENÍ NÁSTAVCEM HL620)
- 16 ODVODŇOVACÍ KROUŽEK HL190
- 17a NÁSTAVEC HL618 S PEVNOU IZOLAČNÍ PŘÍRUBOU VČETNĚ TĚSNÍČÍHO O-KROUŽKU (MOŽNOST ZKRÁCENÍ) (V PŘÍPADĚ VĚTŠÍ TLOUŠTKY TEP. IZOLACE LZE PROVÉST PRODLOUŽENÍ NÁSTAVCEM HL620)
- 17b IZOLAČNÍ SOUPRAVA HL86.0
- 18 NETĚSNÁ ÚROVEŇ UMOŽŇUJÍCÍ ODVODNĚNÍ VRSTVY
- 19 NÁSTAVEC S VTOKOVOU LITINOVOU MŘÍŽKOU 226x226 mm A PLASTOVÝM RÁMEČKEM 240x240 mm, (DODÁVANO JAKO KOMPLETNÍ SADA VČETNĚ TĚLA VTOKU HL616H)
- 20 BETONOVÝ OCHRANNÝ PÁS MIN. 1000x1000x100 mm

POZNÁMKA:

LZE POUŽÍT TAKÉ VYHŘÍVACÍ SADU HL609, SE SAMOREGULOVATELNÝM TOPNÝM TĚLESEM, KABEL 0,8 m; 36W/230 V (NUTNÁ INSTALACE NA TĚLESO VTOKU) AUTOMATICKÝ JISTIČ CHARAKTERISTIKY C, PROUDOVÝ CHRÁNIČ 30mA/100ms PŘIPOJENÍ PROVEDENO V ELEKTRICKÉ KRABICI POD STROPNÍ KONSTRUKCI

ROZMĚRY OTVORU PRO OSAZENÍ TERASOVÉHO VTOKU: $\varnothing 290$ mm
POPŘ. VYBEDNIT OTVOR: $\varnothing 290 \times 290$ mm
HORNÍ LÍČ PŘÍRUBY JE OSAZEN TAK, ABY BYL MINIMÁLNĚ O 5 mm NÍŽE NEŽ NEJNÍŽŠÍ MÍSTO SPÁDOVÉ VRSTVY

NÁSTAVCE LZE K TĚLESU VTOKU FIXOVAT SADOU HL619.

- 21 PUR MONTÁŽNÍ PĚNA
- 22 TEPELNÁ IZOLACE ODPADNÍHO POTRUBÍ
- 23 ODPADNÍ POTRUBÍ
- 24 VOLNÝ PROSTOR VYPLNIT MINERÁLNÍ PLSTÍ PRO ZABRÁNĚNÍ VZNIKU TEPELNÉHO MOSTU

14221BY