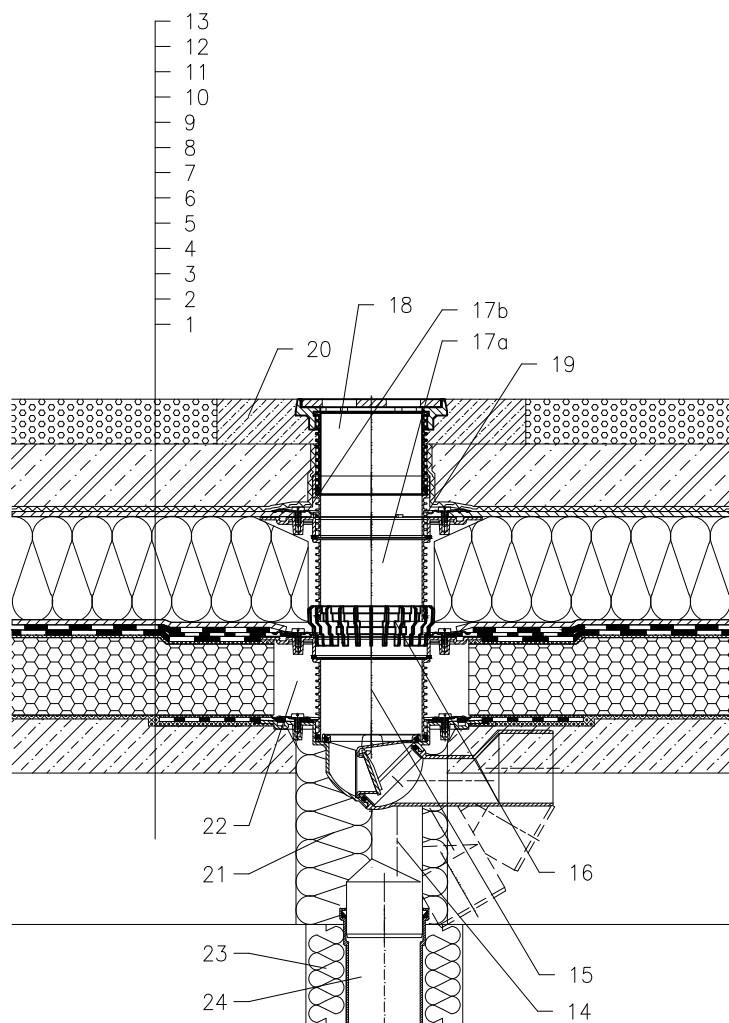


ZATEPLENÁ STŘECHA – PARKOVIŠTĚ, KOMBINOVANÉ POŘADÍ VRSTEV, KOMPAKTNÍ SKLADBA HYDROIZOLACE Z ASF. PÁSŮ



- 1 NOSNÁ STROPNÍ KONSTRUKCE
- 2 SPÁDOVÁ VRSTVA Z BETONU, PENETROVÁNA ASF. EMULZÍ
- 3 HORKÝ ASFALT
VTOK S INTEGROVANOU ASFALTOVOU MANŽETOU
ULOŽEN DO LEHCE ZATUHLEHO ASFALTU, VRSTVA
NEUMOŽŇUJE ODVOD VODY PO DOKONČENÍ SKLADBY
STŘEŠNÍHO PLAŠTĚ
- 4 TEPELNÁ IZOLACE – PĚNOSKLO PLNOPLOŠNĚ NALEPENO
- 5 HORKÝ ASFALT
- 6 1. VRSTVA HYDROIZOLAČNÍHO SOUVRSTVÍ – ASF. PÁS
PLNOPLOŠNĚ NALEPEN DO HORKÉHO ASFALTU
U VTOKU NATAVEN NA INTEGROVANÝ ASFALTOVÝ PÁS
- 7 2. VRSTVA HYDROIZOLAČNÍHO SOUVRSTVÍ – ASF. PÁS
PLNOPLOŠNĚ NATAVEN NA PODKLADNÍ PÁS
- 8 DRENÁŽNÍ VRSTVA (PROSTOROVÁ SMYČKOVÁ ROHOŽ)
- 9 TEPELNÁ IZOLACE Z XPS
- 10 DRENÁŽNÍ VRSTVA (PROSTOROVÁ SMYČKOVÁ ROHOŽ)
- 11 FILTRAČNÍ VRSTVA (GEOTEXILIE)
- 12 ROZNÁŠECÍ VRSTVA (ŽELEZOBETON)
- 13 LITÝ ASFALT
- 14 TERASOVÝ VTOK HL81GH, SE SUCHOU NEZÁMRZNOU
ZÁPACHOVOU UZÁVĚRKOU A TOVÁRNĚ PŘIPOJENÝM
ASFALTOVÝM IZOLAČNÍM PÁSEM $\varnothing 400$ mm,
TRÍDA ZATÍŽENÍ L15 (do 1500 kg)
- 15 NÁSTAVEC HL85NH S PEVNOU IZOLAČNÍ PŘÍRUBOU
S TOVÁRNĚ PŘIPOJENÝM ASFALTOVÝM IZOLAČNÍM PÁSEM
 $\varnothing 400$ mm; VČETNĚ TĚSNÍČHO O-KROUŽKU
(V PŘÍPADĚ VĚTŠÍ TLOUŠTKY TEP. IZOLACE LZE
PROVÉST PRODLOUŽENÍ NÁSTAVCEM HL340N)
- 16 ODVODŇOVACÍ KROUŽEK HL180
- 17a NÁSTAVEC HL85N S PEVNOU IZOLAČNÍ PŘÍRUBOU
VČETNĚ TĚSNÍČHO O-KROUŽKU (MOŽNOST ZKRÁCENÍ)
(V PŘÍPADĚ VĚTŠÍ TLOUŠTKY TEP. IZOLACE LZE
PROVÉST PRODLOUŽENÍ NÁSTAVCEM HL340N)
- 17b IZOLAČNÍ SOUPRAVA HL83.0
- 18 NÁSTAVEC S VTOKOVOU LITINOVOU MŘÍŽKOU 137x137 mm
A LITINOVÝM RÁMEČKEM 150x150 mm (DODÁVANO
JAKO KOMPLETNÍ SADA VČETNĚ TĚLA VTOKU HL81GH)
- 19 NETĚSNÁ ÚROVEŇ UMOŽŇUJÍCÍ ODVODNĚNÍ VRSTVY
- 20 BETONOVÝ OCHRANNÝ PÁS MIN. 1000x1000x100 mm
- 21 PUR MONTÁŽNÍ PĚNA
- 22 VOLNÝ PROSTOR VYPLNIT MINERÁLNÍ PLSTÍ
PRO ZABRÁNĚNÍ VZNIKU TEPELNÉHO MOSTU
- 23 TEPELNÁ IZOLACE ODPADNÍHO POTRUBÍ
- 24 ODPADNÍ POTRUBÍ

POZNÁMKA:

LZE POUŽÍT TAKÉ VYHŘÍVACÍ SADU HL82, SE SAMOREGULOVATELNÝM
TOPNÝM TĚLESEM, KABEL 0,8 m; 18W/230 V (NUTNÁ INSTALACE NA TĚLESO VTOKU)
AUTOMATICKÝ JISTIČ CHARAKTERISTIKY C, PROUDOVÝ CHRÁNIČ 30mA/100ms
PŘIPOJENÍ PROVEDENO V ELEKTRICKÉ KRABICI POD STROPNÍ KONSTRUKCÍ

ROZMĚRY OTVORU PRO OSAZENÍ TERASOVÉHO VTOKU: $\varnothing 185$ mm, 185x340 mm
HORNÍ LÍČ PŘÍRUBY JE OSAZEN TAK, ABY BYL MINIMÁLNĚ O 5 mm NÍŽE NEŽ
NEJNIŽŠÍ MÍSTO SPÁDOVÉ VRSTVY

NÁSTAVCE LZE K TĚLESU VTOKU FIXOVAT SADOU HL619.

14221BX