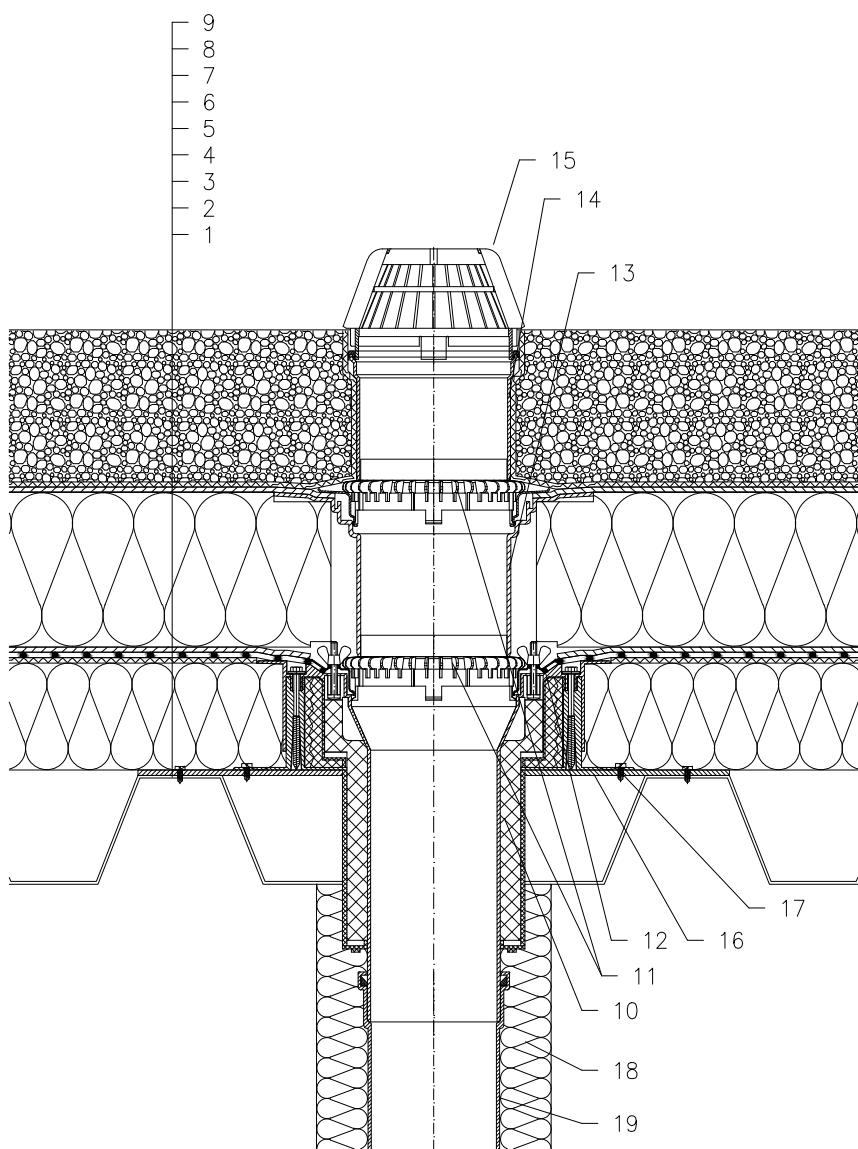


## ZATEPLENÁ STŘECHA – KOMBINOVANÉ POŘADÍ VRSTEV, LEPENÝ SYSTÉM BEZ PAROZÁBRANY FÓLIOVÁ HYDROIZOLACE



- 1 TRAPÉZOVÝ PLECH
- 2 TEPELNÁ IZOLACE
- 3 SEPARAČNÍ A DILATAČNÍ VRSTVA (GEOTEXILIE)
- 4 HYDROIZOLAČNÍ VRSTVA – PLASTOVÁ FÓLIE VOLNĚ POLOŽENÁ NEBO NEPLNOPLOŠNĚ NALEPENÁ
- 5 DRENÁŽNÍ VRSTVA (PROSTOROVÁ SMYČKOVÁ ROHOŽ)
- 6 TEPELNÁ IZOLACE Z XPS
- 7 DRENÁŽNÍ VRSTVA (PROSTOROVÁ SMYČKOVÁ ROHOŽ)
- 8 FILTRAČNÍ VRSTVA (GEOTEXILIE)
- 9 STABILIZAČNÍ VRSTVA (OPTIMÁLNÍ FRAKCE 16/32 mm)
- 10 STŘEŠNÍ VTOK HL63 DRAINBOX, TEPELNĚ IZOLOVANÝ VLOŽENÝ DO KRABICE S NASTAVITELNOU VÝŠKOU PODLE TLOUŠTKY TEPELNÉ IZOLACE 100–160 mm PEVNÁ IZOLAČNÍ PŘÍRUBA SE SVORKOU A KŘÍDLOVÝMI MATICEMI Z NEREZOVÉ OCELI, (PRO mPVC FÓLIE VTOK HL63P)
- 11 ODVODŇOVACÍ KROUŽEK HL160
- 12 IZOLAČNÍ MANŽETA, VIZ. PŘÍSLUŠENSTVÍ
- 13 NÁSTAVEC HL350.0 S PEVNOU IZOLAČNÍ PŘÍRUBOU VČETNĚ IZOLAČNÍ SOUPRAVY A NOSNÉHO KROUŽKU
- 14 PRODLUŽOVACÍ NÁSTAVEC HL350 (MOŽNOST ZKRÁCENÍ)
- 15 ZÁCHYTNÝ KOŠ Ø180 mm (DODÁVÁN JAKO KOMPLETNÍ SADA VČETNĚ TĚLA VTOKU HL63)
- 16 KOTEVNÍ DESKA Z PLECHU, ROZMĚR DESKY URČEN ROZTEČÍ VLN TRAPÉZOVÉHO PLECHU
- 17 KOTEVNÍ ŠROUB VTOKU
- 18 TEPELNÁ IZOLACE ODPADNÍHO POTRUBÍ
- 19 ODPADNÍ POTRUBÍ

### POZNÁMKA:

LZE POUŽÍT TAKÉ STŘEŠNÍ VTOK HL63.1, (PRO mPVC FÓLIE VTOK HL63.1P), KTERÝ JE VYBAVEN ELEKTRICKÝM OHŘEVEM, SE SAMOREGULOVATELNÝM TOPNÝM TĚLESEM, KABEL 0,8 m, 230 V AUTOMATICKÝ JISTIČ CHARAKTERISTIKY C, PROUDOVÝ CHRÁNIČ 30mA/100ms PŘIPOJENÍ PROVEDENO V ELEKTRICKÉ KRABICI POD STROPNÍ KONSTRUKCI

ROZMĚRY OTVORU PRO OSAZENÍ STŘEŠNÍHO VTOKU: Ø255 mm, PŘÍP. 255X400 mm

14122A